



SPGBQ

SYNDICAT DES PRODUCTEURS
DE GRAINS BIOLOGIQUES DU QUÉBEC

Affilié à la FABQ

PLAN TECHNIQUE DU ROULEUR-CRÊPEUR



FERME LONGPRÈS

**Ce projet a été rendu possible grâce à la participation financière
du Ministère de l'Agriculture, des Pêcheries et de l'Alimentation
du Québec**

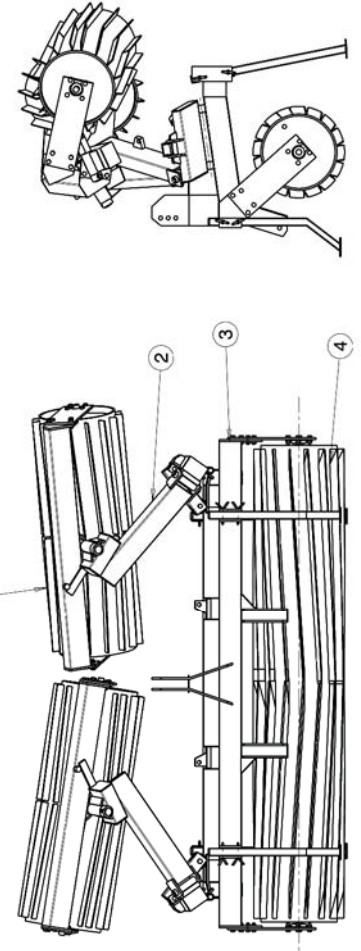
4 JUILLET 2006

***Agriculture, Pêcheries
et Alimentation***

Québec



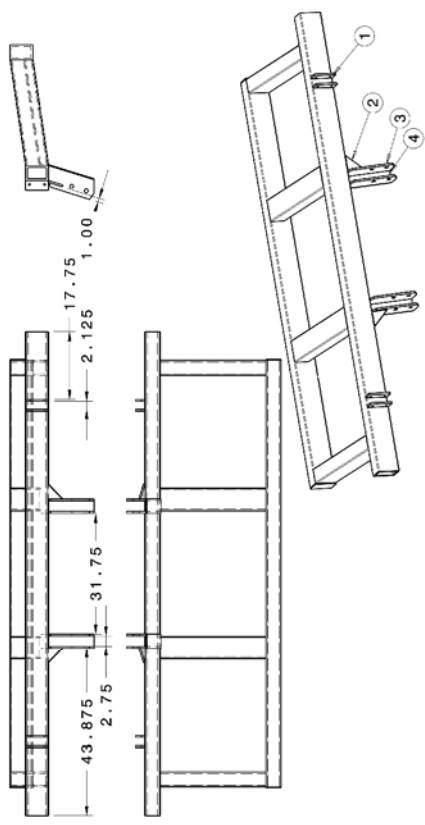
NO	DESCRIPTION	MATERIAU	REMARQUES	QTY	PG
1	PETIT ROULEAU	ACIER		2	29
2	BRAS	ACIER		2	11
3	CADRE	ACIER		1	3
4	LONG ROULEAU	ACIER		1	30



Agriculture, Pêcheries et Alimentation		Québec		ROULEUR-CRÉPEUR ASS. COMPLET	
TITRE		DESCRIPTION		ASS. CADRE 2	
NOM		DATE			
DESSINE PAR:		J.ARPIN		4-07-2006	
VERIFIE PAR:					
APPROUVE PAR:					
NO. PIECE	4	MATERIAU		REVISION	1
ECHELLE		1:25		PAGE 2	

TOLÉRANCES GÉNÉRALES	
.X	+0.1
.XX	+0.01
.XXX	+0.001
.XXXX	+0.0001
ANGLES:	+0.5°
DIMENSIONS EN POUÇES	

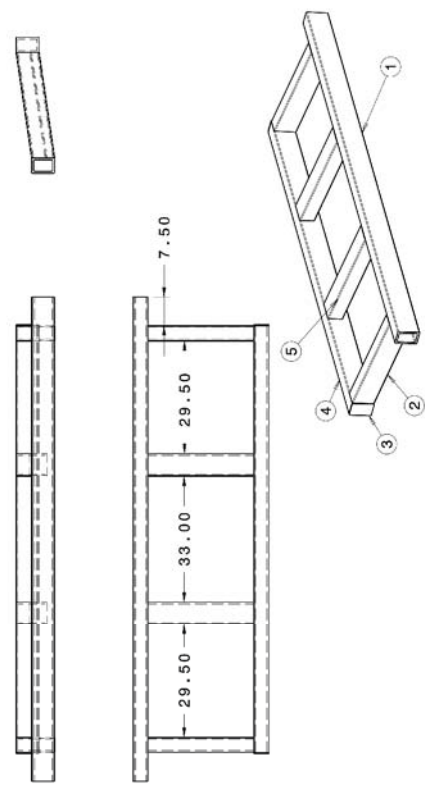
NO	DESCRIPTION	MATERIAU	REMARQUES	QTY	PG
1	PLAQUE 19	ACIER		4	67
2	PLAQUE 20	ACIER		2	81
3	PLAQUE 26	ACIER		4	68
4	PLAQUE 21	ACIER		2	69



Agriculture, Pêcheries et Alimentation		Québec		ROULEUR-CRÉPEUR ASS. CADRE 2	
TITRE		DESCRIPTION		ASS. CADRE 2	
NOM		DATE			
DESSINE PAR:		J.ARPIN		4-07-2006	
VERIFIE PAR:					
APPROUVE PAR:					
NO. PIECE	4	MATERIAU		REVISION	1
ECHELLE		1:25		PAGE 4	

TOLÉRANCES GÉNÉRALES	
.X	+0.1
.XX	+0.01
.XXX	+0.001
.XXXX	+0.0001
ANGLES:	+0.5°
DIMENSIONS EN POUÇES	

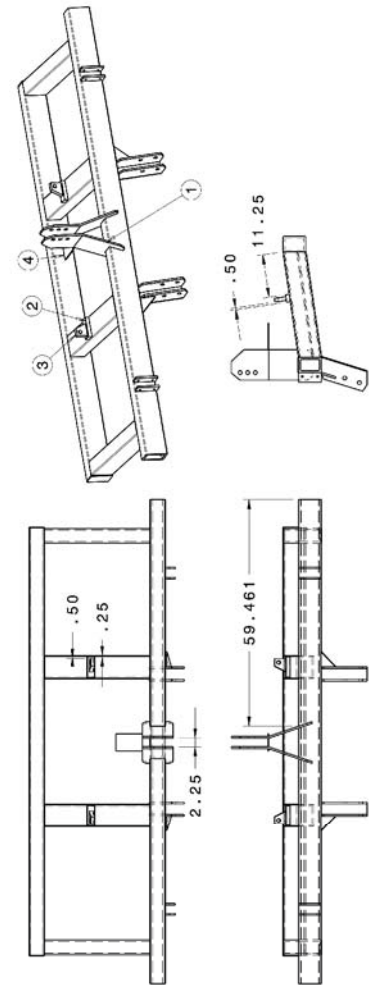
NO	DESCRIPTION	MATERIAU	REMARQUES	QTY	PG
1	POUTRE 7	ACIER		1	43
2	POUTRE 8	ACIER		2	44
3	PLAQUE 3	ACIER		2	51
4	POUTRE 9	ACIER		1	45
5	POUTRE 6	ACIER		2	42



Agriculture, Pêcheries et Alimentation		Québec		ROULEUR-CRÉPEUR ASS. CADRE 1	
TITRE		DESCRIPTION		ASS. CADRE 1	
NOM		DATE			
DESSINE PAR:		J.ARPIN		4-07-2006	
VERIFIE PAR:					
APPROUVE PAR:					
NO. PIECE	5	MATERIAU		REVISION	1
ECHELLE		1:25		PAGE 3	

TOLÉRANCES GÉNÉRALES	
.X	+0.1
.XX	+0.01
.XXX	+0.001
.XXXX	+0.0001
ANGLES:	+0.5°
DIMENSIONS EN POUÇES	

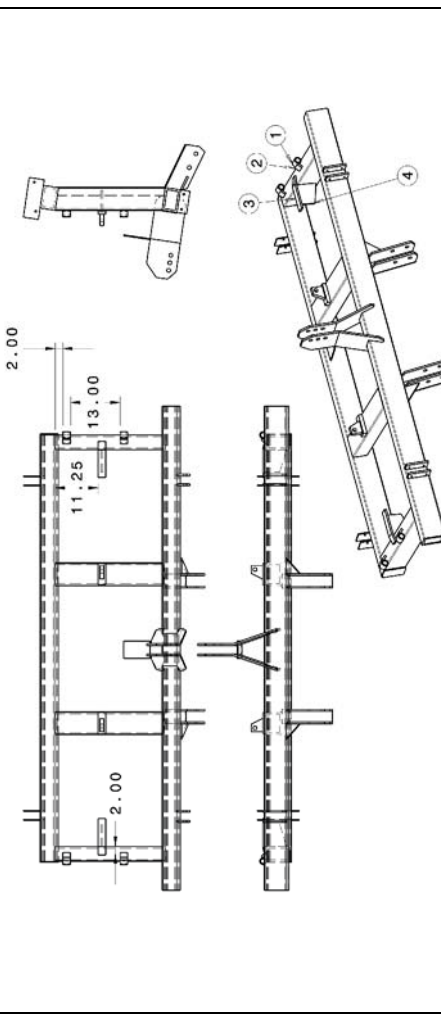
NO	DESCRIPTION	MATERIAU	REMARQUES	QTY	PG
1	PLAQUE 22-23	ACIER		2	70
2	PLAQUE 4	ACIER		2	53
3	PLAQUE 11	ACIER		2	59
4	PLAQUE 18	ACIER		1	66



Agriculture, Pêcheries et Alimentation		Québec		ROULEUR-CRÉPEUR ASS. CADRE 3	
TITRE		DESCRIPTION		ASS. CADRE 3	
NOM		DATE			
DESSINE PAR:		J.ARPIN		4-07-2006	
VERIFIE PAR:					
APPROUVE PAR:					
NO. PIECE	4	MATERIAU		REVISION	1
ECHELLE		1:25		PAGE 5	

TOLÉRANCES GÉNÉRALES	
.X	+0.1
.XX	+0.01
.XXX	+0.001
.XXXX	+0.0001
ANGLES:	+0.5°
DIMENSIONS EN POUÇES	

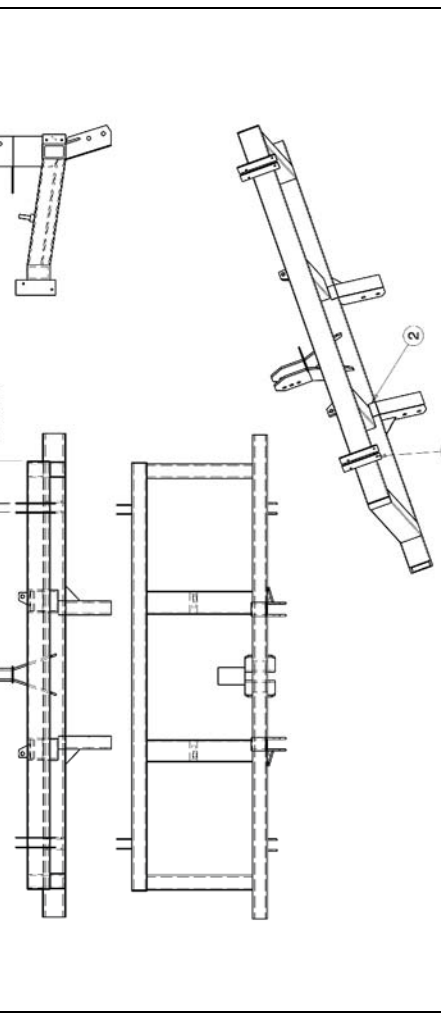
NO	DESCRIPTION	MATERIAU	REMARQUES	QTY	PG
1	RONDELLE 2	ACIER		4	48
2	PLAQUE 12	ACIER		4	60
3	PLAQUE 14	ACIER		2	62
4	PLAQUE 13	ACIER		2	61



TITRE		ROULEUR-CRÉPEUR	
DESCRIPTION		ASS. CADRE 5	
NOM		DATE	
J.ARPIN		4-07-2006	
DESSINE PAR:			
VERIFIE PAR:			
APPROUVE PAR:			
NO. P.IECE	4	MATERIAU	
REVISION	1	ECHELLE	1:25
		PAGE	7

TOLÉRANCES GÉNÉRALES
 .X ±0.1
 .XX ±0.01
 .XXX ±0.001
 .XXXX ±0.0001
 ANGLES: ±0.5°
 DIMENSIONS EN POUÇES

NO	DESCRIPTION	MATERIAU	REMARQUES	QTY	PG
1	PLAQUE 24	ACIER		4	72
2	PLAQUE 25	ACIER		2	73



TITRE		ROULEUR-CRÉPEUR	
DESCRIPTION		ASS. CADRE 4	
NOM		DATE	
J.ARPIN		4-07-2006	
DESSINE PAR:			
VERIFIE PAR:			
APPROUVE PAR:			
NO. P.IECE	2	MATERIAU	
REVISION	1	ECHELLE	1:25
		PAGE	6

TOLÉRANCES GÉNÉRALES
 .X ±0.1
 .XX ±0.01
 .XXX ±0.001
 .XXXX ±0.0001
 ANGLES: ±0.5°
 DIMENSIONS EN POUÇES

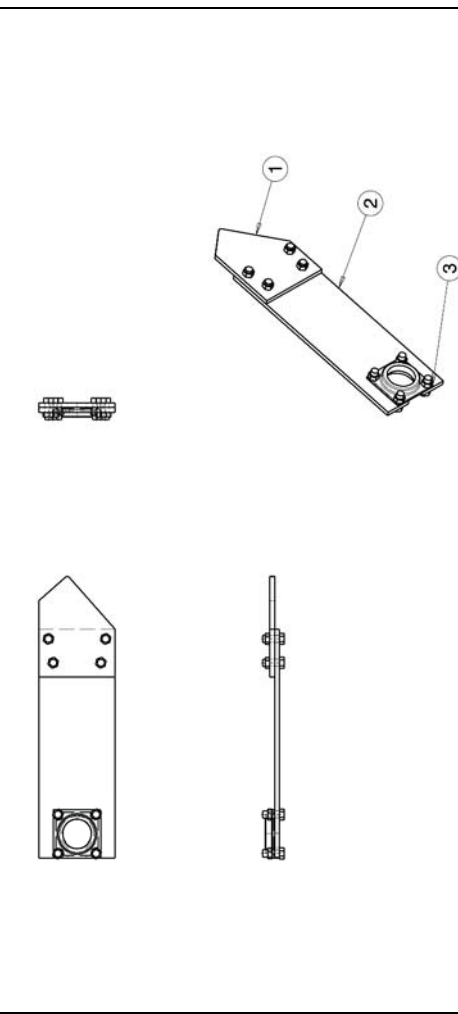
NO	DESCRIPTION	MATERIAU	REMARQUES	QTY	PG
1	PLAQUE 15	ACIER		1	63
2	PLAQUE 1	ACIER		1	49
3	PLAQUE 27	ACIER		1	75



TITRE		ROULEUR-CRÉPEUR	
DESCRIPTION		ASS. BRAS BAS	
NOM		DATE	
J.ARPIN		4-07-2006	
DESSINE PAR:			
VERIFIE PAR:			
APPROUVE PAR:			
NO. P.IECE	3	MATERIAU	
REVISION	1	ECHELLE	1:10
		PAGE	9

TOLÉRANCES GÉNÉRALES
 .X ±0.1
 .XX ±0.01
 .XXX ±0.001
 .XXXX ±0.0001
 ANGLES: ±0.5°
 DIMENSIONS EN POUÇES

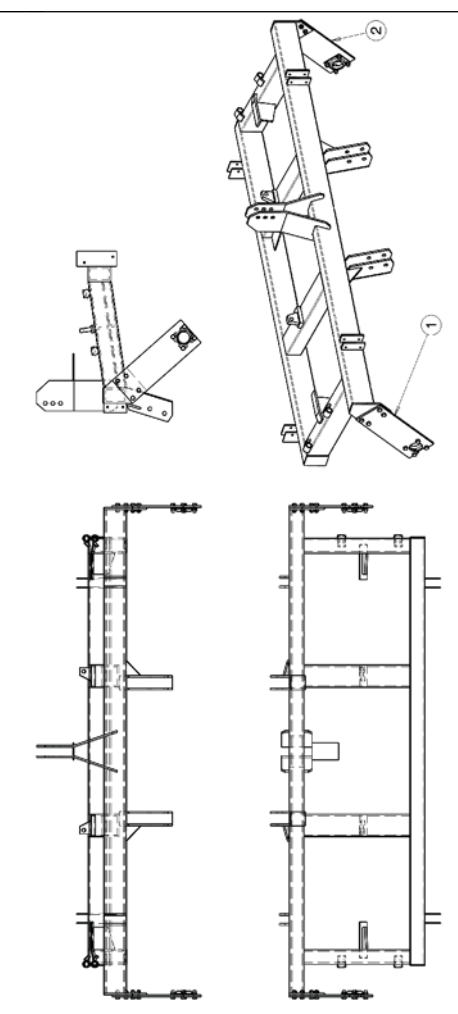
NO	DESCRIPTION	MATERIAU	REMARQUES	QTY	PG
1	BRAS BAS 1	ACIER		4	10
2	BRAS BAS 2	ACIER		4	9



TITRE		ROULEUR-CRÉPEUR	
DESCRIPTION		ASS. CADRE 6	
NOM		DATE	
J.ARPIN		4-07-2006	
DESSINE PAR:			
VERIFIE PAR:			
APPROUVE PAR:			
NO. P.IECE	2	MATERIAU	
REVISION	1	ECHELLE	1:25
		PAGE	8

TOLÉRANCES GÉNÉRALES
 .X ±0.1
 .XX ±0.01
 .XXX ±0.001
 .XXXX ±0.0001
 ANGLES: ±0.5°
 DIMENSIONS EN POUÇES

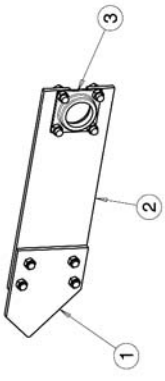
NO	DESCRIPTION	MATERIAU	REMARQUES	QTY	PG
1	BRAS BAS 1	ACIER		4	10
2	BRAS BAS 2	ACIER		4	9



TITRE		ROULEUR-CRÉPEUR	
DESCRIPTION		ASS. CADRE 6	
NOM		DATE	
J.ARPIN		4-07-2006	
DESSINE PAR:			
VERIFIE PAR:			
APPROUVE PAR:			
NO. P.IECE	2	MATERIAU	
REVISION	1	ECHELLE	1:25
		PAGE	8

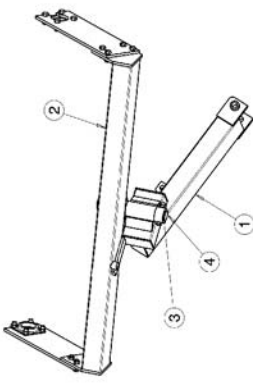
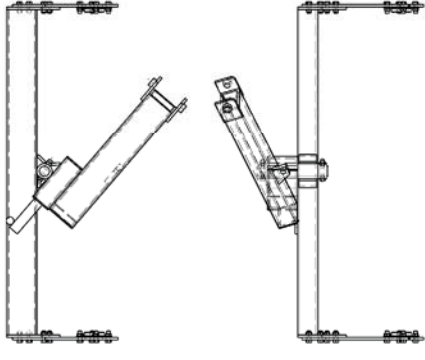
TOLÉRANCES GÉNÉRALES
 .X ±0.1
 .XX ±0.01
 .XXX ±0.001
 .XXXX ±0.0001
 ANGLES: ±0.5°
 DIMENSIONS EN POUÇES

NO	DESCRIPTION	MATERIAU	REMARQUES	QTY	PG
1	PLAQUE 15	ACIER		1	63
2	PLAQUE 1	ACIER		1	49
3	PLAQUE 27	ACIER		1	75



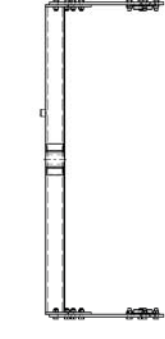
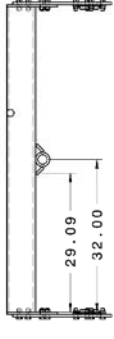
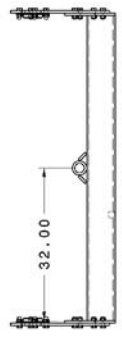
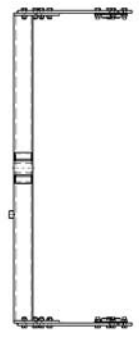
Agriculture, Pêcheries et Alimentation Québec		ROULEUR-CRÈPEUR	
DESCRIPTION		ASS. BRAS BAS 2	
NOM		DATE	
DESSINE PAR: J.ARPIN		4-07-2006	
VÉRIFIÉ PAR:			
APPROUVÉ PAR:			
NO. PIÈCE	3	MATERIAU	
REVISION	1	ECHELLE	1:10
DIMENSIONS EN POUÇES		PAGE 10	

Agriculture, Pêcheries et Alimentation Québec		ROULEUR-CRÈPEUR	
DESCRIPTION		ASS. FOURCHE BRAS	
NOM		DATE	
DESSINE PAR: J.ARPIN		4-07-2006	
VÉRIFIÉ PAR:			
APPROUVÉ PAR:			
NO. PIÈCE	4	MATERIAU	
REVISION	1	ECHELLE	1:25
DIMENSIONS EN POUÇES		PAGE 11	



NO	DESCRIPTION	MATERIAU	REMARQUES	QTY	PG
1	BRAS	ACIER		1	14
2	FOURCHE	ACIER		1	12
3	RONDELLE 1	ACIER		2	47
4	CYLINDRE 4	ACIER		1	34

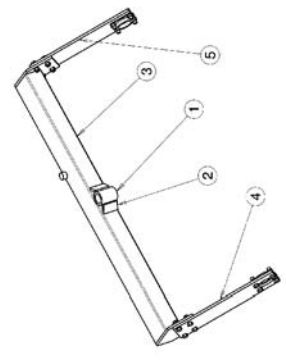
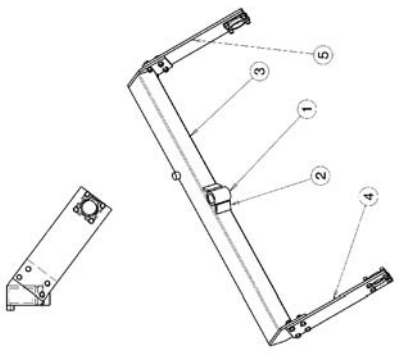
NO	DESCRIPTION	MATERIAU	REMARQUES	QTY	PG
1	CYLINDRE 2	ACIER		1	32
2	PLAQUE 5	ACIER		2	53
3	POUTRE 1	ACIER		1	37
4	BRAS HAUT 1	ACIER		1	21
5	BRAS HAUT 2	ACIER		1	20



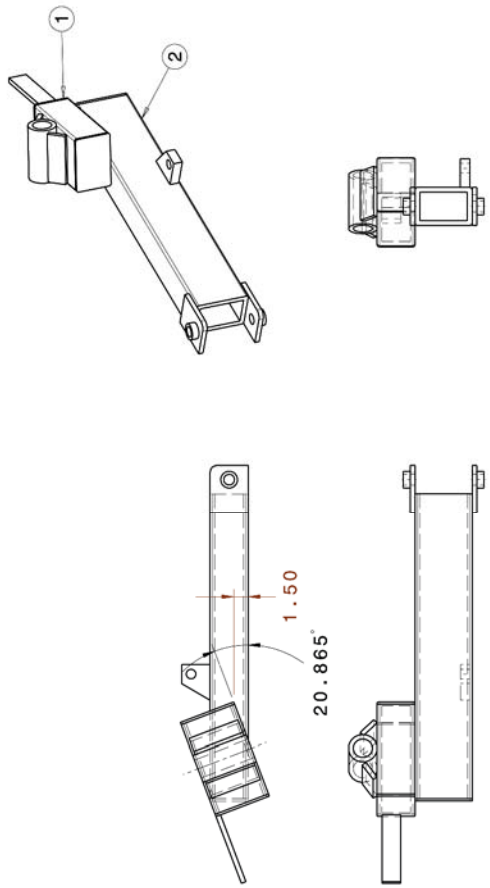
NO	DESCRIPTION	MATERIAU	REMARQUES	QTY	PG
1	CYLINDRE 2	ACIER		1	32
2	PLAQUE 5	ACIER		2	53
3	POUTRE 10	ACIER		1	46
4	BRAS HAUT 1	ACIER		1	21
5	BRAS HAUT 2	ACIER		1	20

Agriculture, Pêcheries et Alimentation Québec		ROULEUR-CRÈPEUR	
DESCRIPTION		ASS. FOURCHE DROIT	
NOM		DATE	
DESSINE PAR: J.ARPIN		4-07-2006	
VÉRIFIÉ PAR:			
APPROUVÉ PAR:			
NO. PIÈCE	5	MATERIAU	
REVISION	1	ECHELLE	1:20
DIMENSIONS EN POUÇES		PAGE 12	

Agriculture, Pêcheries et Alimentation Québec		ROULEUR-CRÈPEUR	
DESCRIPTION		ASS. FOURCHE GAUC.	
NOM		DATE	
DESSINE PAR: J.ARPIN		4-07-2006	
VÉRIFIÉ PAR:			
APPROUVÉ PAR:			
NO. PIÈCE	5	MATERIAU	
REVISION	1	ECHELLE	1:20
DIMENSIONS EN POUÇES		PAGE 13	

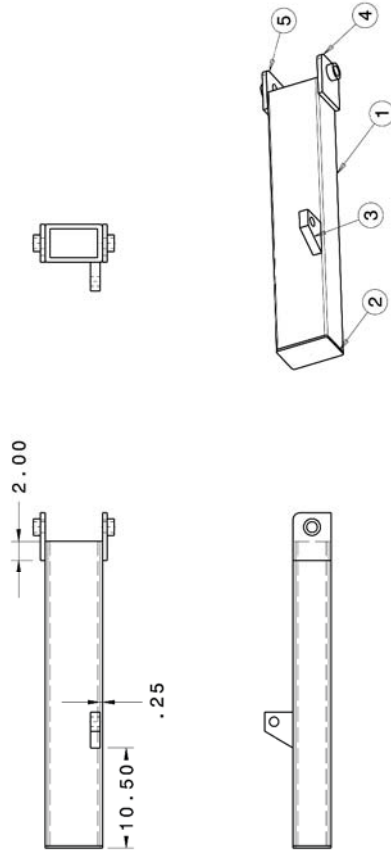


NO	DESCRIPTION	MATERIAU	REMARQUES	QTY	PG
1	HAUT BRAS	ACIER		1	18
2	BRAS	ACIER		1	16



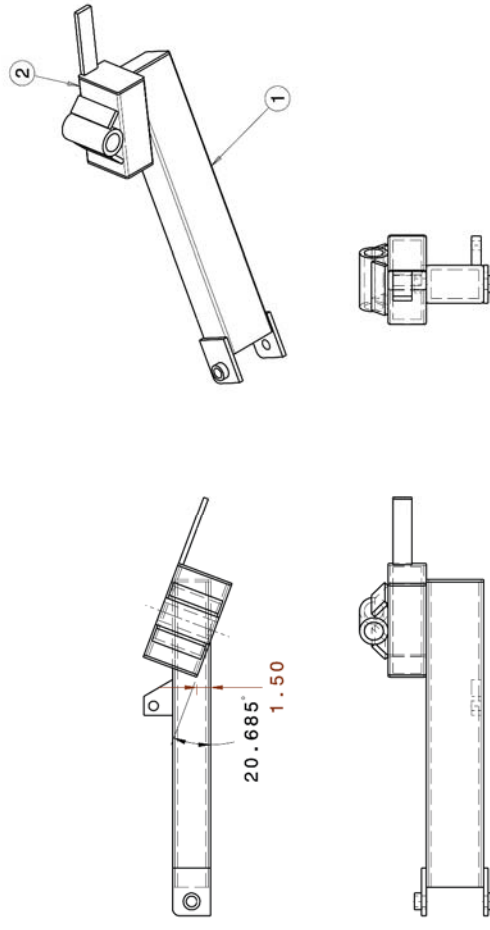
TOLÉRANCES GÉNÉRALES		Titre Québec	
.X	±0.1	TITRE	ROULEUR-CRÉPEUR
.XX	±0.01	DESCRIPTION	ASS. BRAS COMPLET
.XXX	±0.001	NOM	
.XXXX	±0.0001	DESSINE PAR:	JARPIN
ANGLES:	±0.5°	VERIFIE PAR:	
DIMENSIONS EN POUCES		APPROUVE PAR:	
		NO. PIÈCE	2
		MATERIAU	
		REVISION	1
		ECHELLE	1:10
		PAGE	14

NO	DESCRIPTION	MATERIAU	REMARQUES	QTY	PG
1	POUTRE 3	ACIER		1	39
2	PLAQUE 3	ACIER		1	51
3	PLAQUE 11	ACIER		1	59
4	PLAQUE 6	ACIER		1	54
5	PLAQUE 7	ACIER		1	55



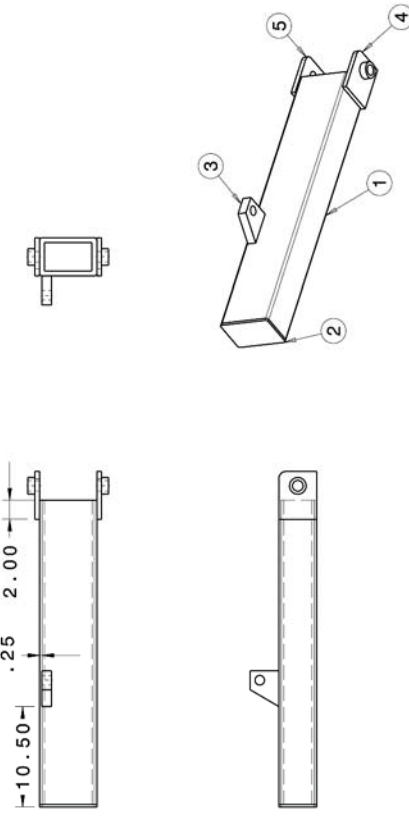
TOLÉRANCES GÉNÉRALES		Titre Québec	
.X	±0.1	TITRE	ROULEUR-CRÉPEUR
.XX	±0.01	DESCRIPTION	ASS. BRAS
.XXX	±0.001	NOM	
.XXXX	±0.0001	DESSINE PAR:	JARPIN
ANGLES:	±0.5°	VERIFIE PAR:	
DIMENSIONS EN POUCES		APPROUVE PAR:	
		NO. PIÈCE	5
		MATERIAU	
		REVISION	1
		ECHELLE	1:10
		PAGE	16

NO	DESCRIPTION	MATERIAU	REMARQUES	QTY	PG
1	BRAS	ACIER		1	17
2	HAUT BRAS	ACIER		1	19



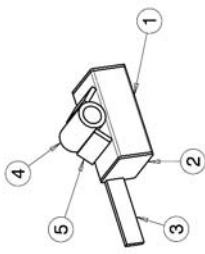
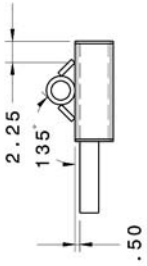
TOLÉRANCES GÉNÉRALES		Titre Québec	
.X	±0.1	TITRE	ROULEUR-CRÉPEUR
.XX	±0.01	DESCRIPTION	ASS. BRAS COMPLET 2
.XXX	±0.001	NOM	
.XXXX	±0.0001	DESSINE PAR:	JARPIN
ANGLES:	±0.5°	VERIFIE PAR:	
DIMENSIONS EN POUCES		APPROUVE PAR:	
		NO. PIÈCE	2
		MATERIAU	
		REVISION	1
		ECHELLE	1:10
		PAGE	15

NO	DESCRIPTION	MATERIAU	REMARQUES	QTY	PG
1	POUTRE 3	ACIER		1	39
2	PLAQUE 3	ACIER		1	51
3	PLAQUE 11	ACIER		1	59
4	PLAQUE 6	ACIER		1	54
5	PLAQUE 7	ACIER		1	55



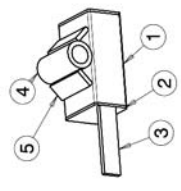
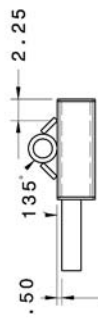
TOLÉRANCES GÉNÉRALES		Titre Québec	
.X	±0.1	TITRE	ROULEUR-CRÉPEUR
.XX	±0.01	DESCRIPTION	ASS. BRAS 2
.XXX	±0.001	NOM	
.XXXX	±0.0001	DESSINE PAR:	JARPIN
ANGLES:	±0.5°	VERIFIE PAR:	
DIMENSIONS EN POUCES		APPROUVE PAR:	
		NO. PIÈCE	5
		MATERIAU	
		REVISION	1
		ECHELLE	1:10
		PAGE	17

NO	DESCRIPTION	MATERIAU	REMARQUES	QTY	PG
1	POUTRE 2	ACIER		1	38
2	PLAQUE 3	ACIER		2	51
3	PLAQUE 16	ACIER		1	64
4	CYLINDRE 1	ACIER		1	31
5	PLAQUE 4	ACIER		2	52

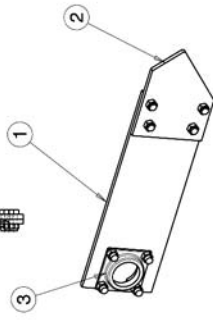
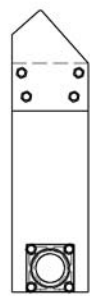


TOLÉRANCES GÉNÉRALES		Titre		ROULEUR-CRÉPEUR
.X	+0.1	DESCRIPTION	ASS.	HAUT BRAS
.XX	+0.01	NOM		DATE
.XXX	+0.001	DESSINE PAR:	JARPIN	4-07-2006
.XXXX	+0.0001	VERIFIE PAR:		
ANGLES:	+0.5°	APPROUVE PAR:		
DIMENSIONS EN POUCES		NO. PIÈCE	5	MATERIAU
		REVISION	1	ECHELLE
				1:10
				PAGE
				18

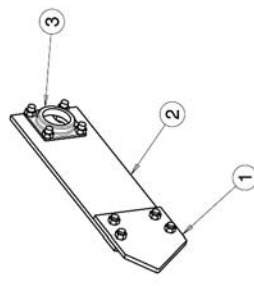
TOLÉRANCES GÉNÉRALES		Titre		ROULEUR-CRÉPEUR
.X	+0.1	DESCRIPTION	ASS.	HAUT BRAS 2
.XX	+0.01	NOM		DATE
.XXX	+0.001	DESSINE PAR:	JARPIN	4-07-2006
.XXXX	+0.0001	VERIFIE PAR:		
ANGLES:	+0.5°	APPROUVE PAR:		
DIMENSIONS EN POUCES		NO. PIÈCE	5	MATERIAU
		REVISION	1	ECHELLE
				1:10
				PAGE
				19



NO	DESCRIPTION	MATERIAU	REMARQUES	QTY	PG
1	PLAQUE 1	ACIER		1	49
2	PLAQUE 2	ACIER		1	50
3	PLAQUE 27	ACIER		1	75



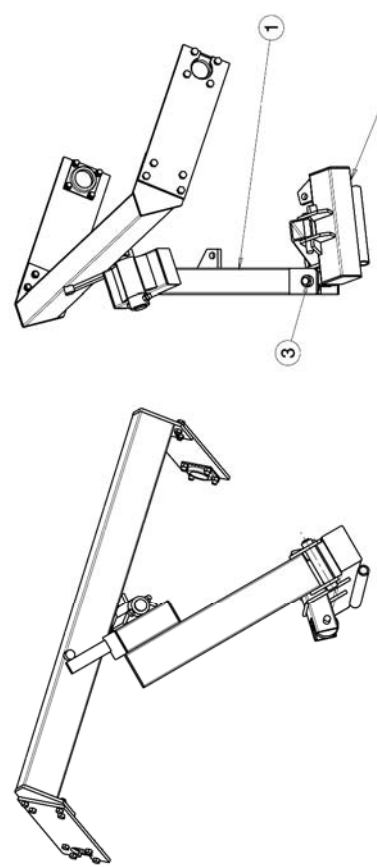
NO	DESCRIPTION	MATERIAU	REMARQUES	QTY	PG
1	PLAQUE 1	ACIER		1	49
2	PLAQUE 2	ACIER		1	50
3	PLAQUE 27	ACIER		1	75



TOLÉRANCES GÉNÉRALES		Titre		ROULEUR-CRÉPEUR
.X	+0.1	DESCRIPTION	ASS.	BRAS HAUT
.XX	+0.01	NOM		DATE
.XXX	+0.001	DESSINE PAR:	JARPIN	4-07-2006
.XXXX	+0.0001	VERIFIE PAR:		
ANGLES:	+0.5°	APPROUVE PAR:		
DIMENSIONS EN POUCES		NO. PIÈCE	3	MATERIAU
		REVISION	1	ECHELLE
				1:10
				PAGE
				20

TOLÉRANCES GÉNÉRALES		Titre		ROULEUR-CRÉPEUR
.X	+0.1	DESCRIPTION	ASS.	BRAS HAUT 2
.XX	+0.01	NOM		DATE
.XXX	+0.001	DESSINE PAR:	JARPIN	4-07-2006
.XXXX	+0.0001	VERIFIE PAR:		
ANGLES:	+0.5°	APPROUVE PAR:		
DIMENSIONS EN POUCES		NO. PIÈCE	3	MATERIAU
		REVISION	1	ECHELLE
				1:10
				PAGE
				21

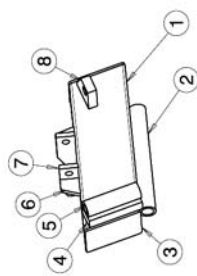
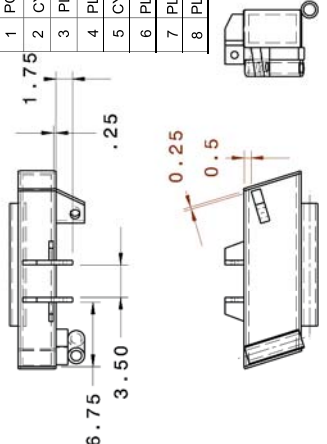
NO	DESCRIPTION	MATERIAU	REMARQUES	QTY	PG
1	BRAS	ACIER		1	11
2	ARTICULATION	ACIER		1	23
3	CYLINDRE	ACIER		1	34



TOLERANCES GÉNÉRALES	
.X	±0.1
.XX	±0.01
.XXX	±0.001
.XXXX	±0.0001
ANGLES:	±0.5°
DIMENSIONS EN POUCES	
NO. PIÈCE	3
REVISION	1
ECHELLE	1:15
PAGE	22

Agribusiness, Recherches et Alimentation Québec	
TITRE	ROULEUR-CRÊPEUR
DESCRIPTION	ASS. BRAS
NOM	JARPIN
DATE	4-07-2006
DESSINE PAR:	
VERIFIE PAR:	
APPROUVE PAR:	
NO. PIÈCE	3
MATERIAU	
ECHELLE	1:15
PAGE	22

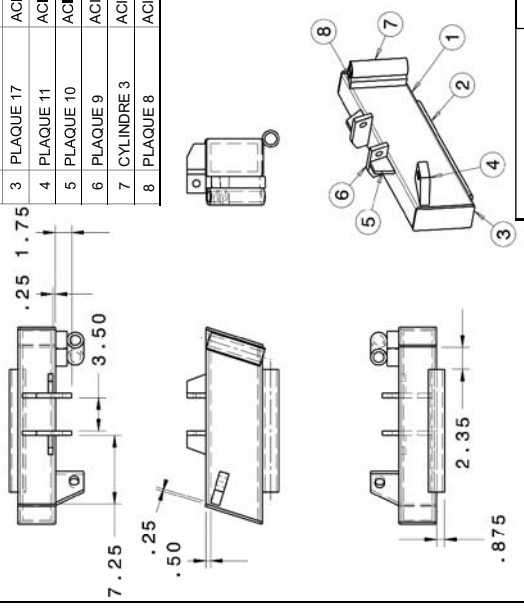
NO	DESCRIPTION	MATERIAU	REMARQUES	QTY	PG
1	POUTRE 4	ACIER		1	40
2	CYLINDRE 5	ACIER		1	35
3	PLAQUE 17	ACIER		2	66
4	PLAQUE 8	ACIER		1	56
5	CYLINDRE 3	ACIER		2	33
6	PLAQUE 9	ACIER		2	58
7	PLAQUE 11	ACIER		1	57
8	PLAQUE 8	ACIER		1	59



TOLERANCES GÉNÉRALES	
.X	±0.1
.XX	±0.01
.XXX	±0.001
.XXXX	±0.0001
ANGLES:	±0.5°
DIMENSIONS EN POUCES	
NO. PIÈCE	8
REVISION	1
ECHELLE	1:10
PAGE	24

Agribusiness, Recherches et Alimentation Québec	
TITRE	ROULEUR-CRÊPEUR
DESCRIPTION	ASS. ARTICULATION
NOM	JARPIN
DATE	4-07-2006
DESSINE PAR:	
VERIFIE PAR:	
APPROUVE PAR:	
NO. PIÈCE	8
MATERIAU	
ECHELLE	1:10
PAGE	24

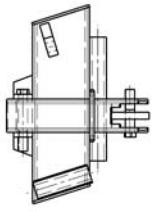
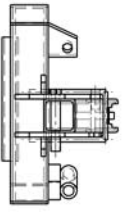
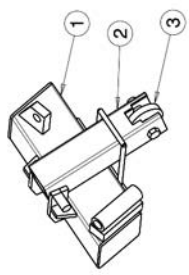
NO	DESCRIPTION	MATERIAU	REMARQUES	QTY	PG
1	POUTRE 4	ACIER		1	40
2	CYLINDRE 5	ACIER		1	35
3	PLAQUE 17	ACIER		2	66
4	PLAQUE 11	ACIER		1	59
5	PLAQUE 10	ACIER		2	58
6	PLAQUE 9	ACIER		2	57
7	CYLINDRE 3	ACIER		1	33
8	PLAQUE 8	ACIER		1	56



TOLERANCES GÉNÉRALES	
.X	±0.1
.XX	±0.01
.XXX	±0.001
.XXXX	±0.0001
ANGLES:	±0.5°
DIMENSIONS EN POUCES	
NO. PIÈCE	8
REVISION	1
ECHELLE	1:10
PAGE	23

Agribusiness, Recherches et Alimentation Québec	
TITRE	ROULEUR-CRÊPEUR
DESCRIPTION	ASS. ARTICULATION
NOM	JARPIN
DATE	4-07-2006
DESSINE PAR:	
VERIFIE PAR:	
APPROUVE PAR:	
NO. PIÈCE	8
MATERIAU	
ECHELLE	1:10
PAGE	23

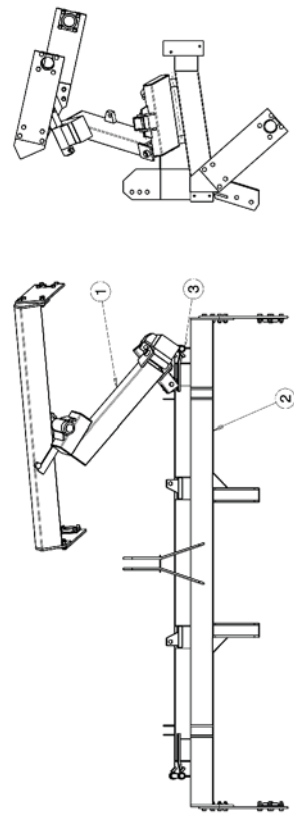
NO	DESCRIPTION	MATERIAU	REMARQUES	QTY	PG
1	ARTICULATION	ACIER		1	23
2	LEVIER	ACIER		1	41
3	ROUE	ACIER		2	82



TOLERANCES GÉNÉRALES	
.X	±0.1
.XX	±0.01
.XXX	±0.001
.XXXX	±0.0001
ANGLES:	±0.5°
DIMENSIONS EN POUCES	
NO. PIÈCE	3
REVISION	1
ECHELLE	1:10
PAGE	25

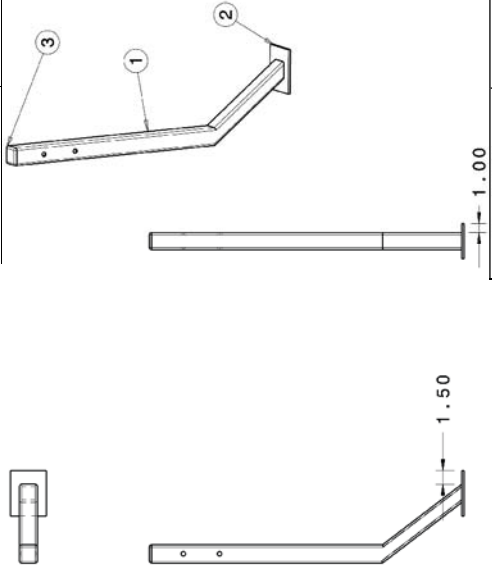
Agribusiness, Recherches et Alimentation Québec	
TITRE	ROULEUR-CRÊPEUR
DESCRIPTION	ASS. ART. LEVIER
NOM	JARPIN
DATE	4-07-2006
DESSINE PAR:	
VERIFIE PAR:	
APPROUVE PAR:	
NO. PIÈCE	3
MATERIAU	
ECHELLE	1:10
PAGE	25

NO DESCRIPTION	MATERIAU	REMARQUES	QTY	PG
1 BRAS	ACIER		2	11
2 CADRE	ACIER		1	3
3 CYLINDRE 5	ACIER		2	86



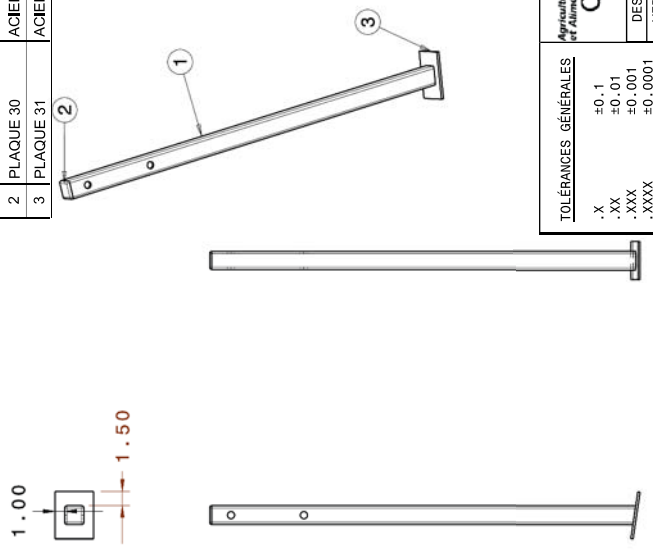
TOLERANCES GÉNÉRALES		Agriculture, Pêcheries et Alimentation Québec		ROULEUR-CRÉPEUR	
X	+0.1	DESCRIPTION	NOM	ASS. PATTE 2	DATE
.XX	+0.01	DESSINE PAR:	JARPIN		4-07-2006
.XXX	+0.001	VERIFIE PAR:			
.XXXX	+0.0001	APPROUVE PAR:			
ANGLES:	±0.5				
DIMENSIONS EN POUCES		NO. PIECE	MATERIAU	REVISION	PAGE
		3		1	26
					ECHELLE 1:25

NO DESCRIPTION	MATERIAU	REMARQUES	QTY	PG
1 PATTE 1	ACIER		1	36
2 PLAQUE 31	ACIER		1	79
3 PLAQUE 30	ACIER		1	78

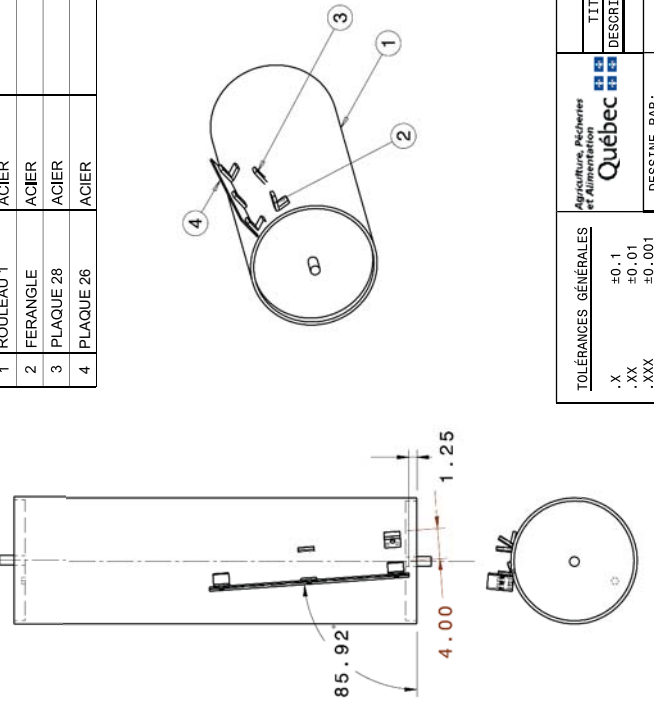


TOLERANCES GÉNÉRALES		Agriculture, Pêcheries et Alimentation Québec		ROULEUR-CRÉPEUR	
X	+0.1	DESCRIPTION	NOM	ASS. PATTE 1	DATE
.XX	+0.01	DESSINE PAR:	JARPIN		4-07-2006
.XXX	+0.001	VERIFIE PAR:			
.XXXX	+0.0001	APPROUVE PAR:			
ANGLES:	±0.5				
DIMENSIONS EN POUCES		NO. PIECE	MATERIAU	REVISION	PAGE
		3		1	27
					ECHELLE 1:10

NO DESCRIPTION	MATERIAU	REMARQUES	QTY	PG
1 PATTE 2	ACIER		1	88
2 PLAQUE 30	ACIER		1	78
3 PLAQUE 31	ACIER		1	79

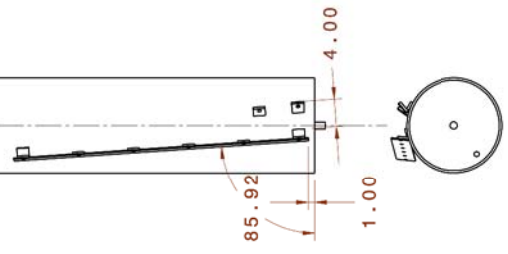


NO DESCRIPTION	MATERIAU	REMARQUES	QTY	PG
1 ROULEAU 1	ACIER		1	83
2 FERANGLE	ACIER		60	89
3 PLAQUE 28	ACIER		30	76
4 PLAQUE 26	ACIER		30	74

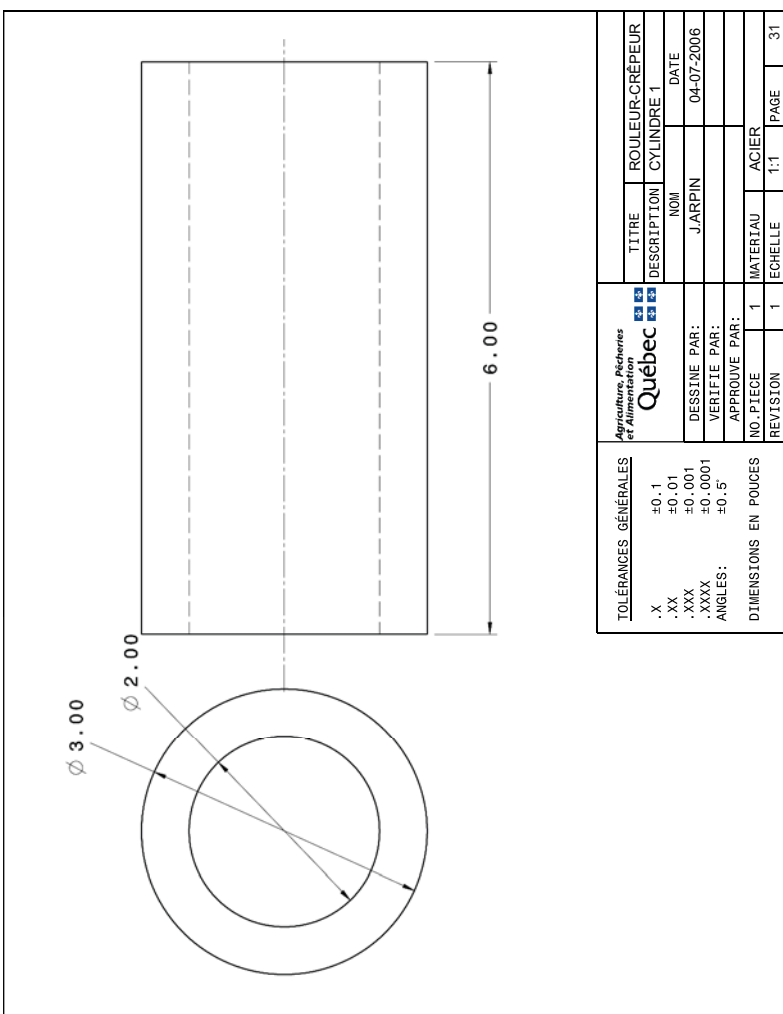


TOLERANCES GÉNÉRALES		Agriculture, Pêcheries et Alimentation Québec		ROULEUR-CRÉPEUR	
X	+0.1	DESCRIPTION	NOM	ASS. ROULEAU 1	DATE
.XX	+0.01	DESSINE PAR:	JARPIN		4-07-2006
.XXX	+0.001	VERIFIE PAR:			
.XXXX	+0.0001	APPROUVE PAR:			
ANGLES:	±0.5				
DIMENSIONS EN POUCES		NO. PIECE	MATERIAU	REVISION	PAGE
		4		1	29
					ECHELLE 1:20

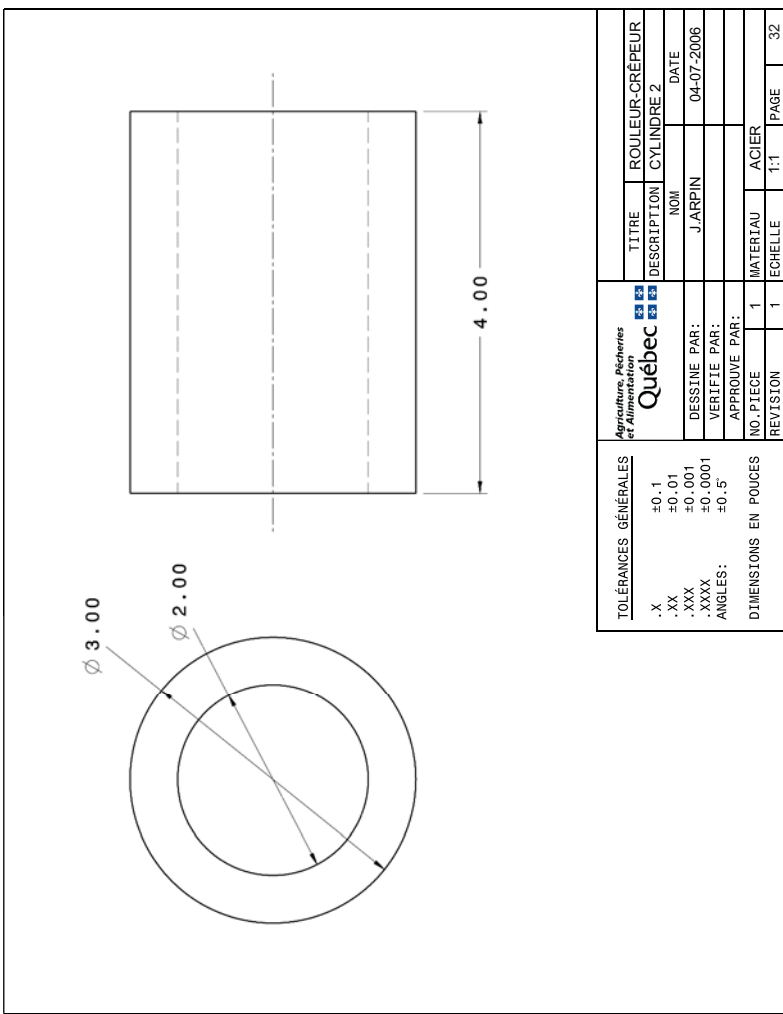
NO	DESCRIPTION	MATERIAU	REMARQUES	QTY	PG
1	ROULEAU 2	ACIER		1	84
2	FERANGLE	ACIER		60	89
3	PLAQUE 28	ACIER		120	76
4	PLAQUE 32	ACIER		30	80



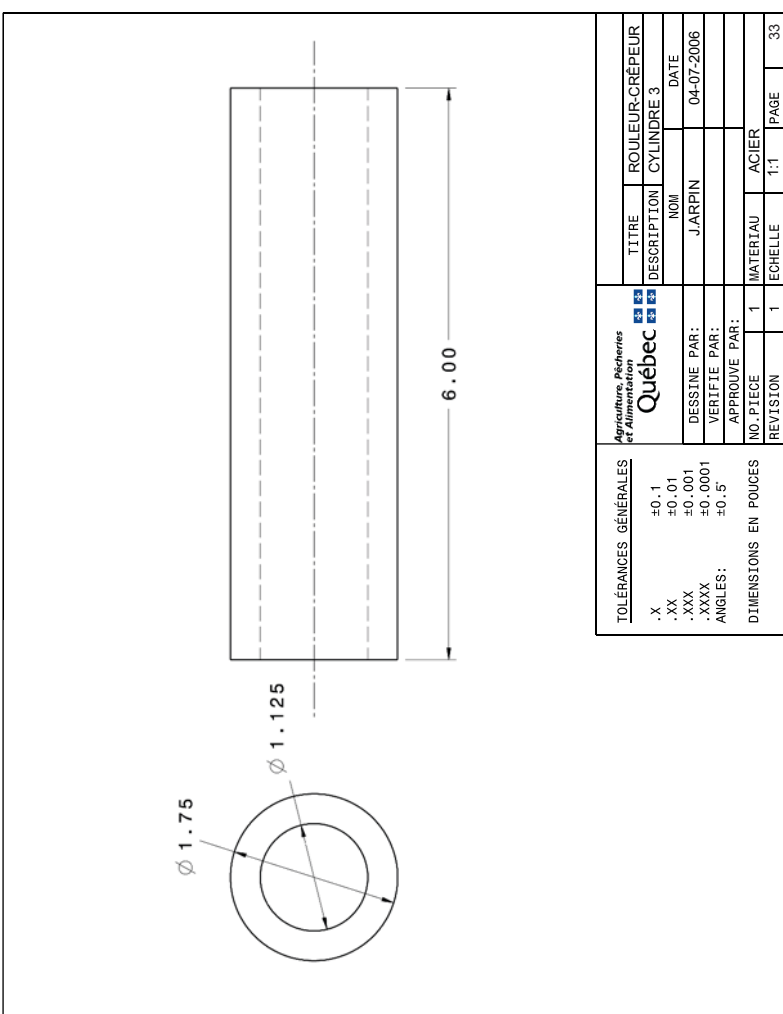
TOLÉRANCES GÉNÉRALES		Agriculture, Pêcheries et Alimentation Québec		ROULEUR-CRÉPEUR	
.X	±0.1	DESCRIPTION	ASS. ROULEAU 2	TITRE	ROULEUR-CRÉPEUR
.XX	±0.01	NOM		DESCRIPTION	CYLINDRE 2
.XXX	±0.001	DESSINE PAR:	JARPIN	NOM	
.XXXX	±0.0001	VÉRIFIÉ PAR:		DATE	4-07-2006
ANGLES:	±0.5°	APPROUVÉ PAR:			
DIMENSIONS EN POUCES		NO. PIÈCE	4	MATÉRIAU	ACIER
		REVISION	1	ECHELLE	1:25
					PAGE 30



TOLÉRANCES GÉNÉRALES		Agriculture, Pêcheries et Alimentation Québec		ROULEUR-CRÉPEUR	
.X	±0.1	DESCRIPTION	CYLINDRE 1	TITRE	ROULEUR-CRÉPEUR
.XX	±0.01	NOM		DESCRIPTION	CYLINDRE 1
.XXX	±0.001	DESSINE PAR:	JARPIN	NOM	
.XXXX	±0.0001	VÉRIFIÉ PAR:		DATE	04-07-2006
ANGLES:	±0.5°	APPROUVÉ PAR:			
DIMENSIONS EN POUCES		NO. PIÈCE	1	MATÉRIAU	ACIER
		REVISION	1	ECHELLE	1:1
					PAGE 31

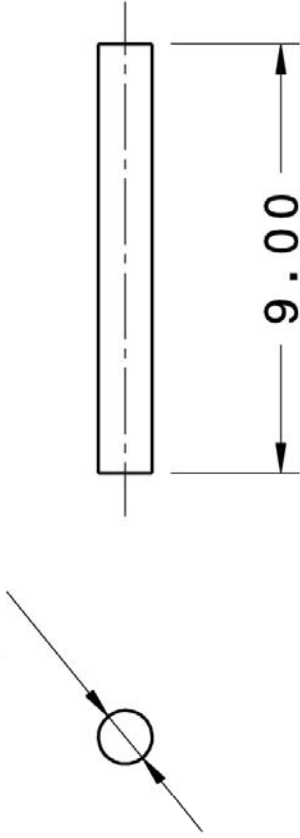


TOLÉRANCES GÉNÉRALES		Agriculture, Pêcheries et Alimentation Québec		ROULEUR-CRÉPEUR	
.X	±0.1	DESCRIPTION	CYLINDRE 2	TITRE	ROULEUR-CRÉPEUR
.XX	±0.01	NOM		DESCRIPTION	CYLINDRE 2
.XXX	±0.001	DESSINE PAR:	JARPIN	NOM	
.XXXX	±0.0001	VÉRIFIÉ PAR:		DATE	04-07-2006
ANGLES:	±0.5°	APPROUVÉ PAR:			
DIMENSIONS EN POUCES		NO. PIÈCE	1	MATÉRIAU	ACIER
		REVISION	1	ECHELLE	1:1
					PAGE 32



TOLÉRANCES GÉNÉRALES		Agriculture, Pêcheries et Alimentation Québec		ROULEUR-CRÉPEUR	
.X	±0.1	DESCRIPTION	CYLINDRE 3	TITRE	ROULEUR-CRÉPEUR
.XX	±0.01	NOM		DESCRIPTION	CYLINDRE 3
.XXX	±0.001	DESSINE PAR:	JARPIN	NOM	
.XXXX	±0.0001	VÉRIFIÉ PAR:		DATE	04-07-2006
ANGLES:	±0.5°	APPROUVÉ PAR:			
DIMENSIONS EN POUCES		NO. PIÈCE	1	MATÉRIAU	ACIER
		REVISION	1	ECHELLE	1:1
					PAGE 33

Ø 1.125



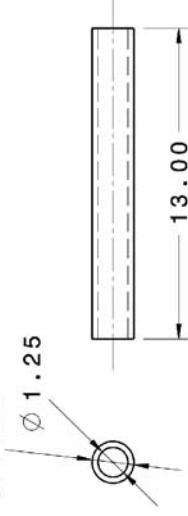
TOLÉRANCES GÉNÉRALES	
.X	±0.1
.XX	±0.01
.XXX	±0.001
.XXXX	±0.0001
ANGLES:	±0.5°

DIMENSIONS EN POUÇES	
NO. PIÈCE	1
REVISION	1
MATÉRIAU	ACIER
ÉCHELLE	1:2
PAGE	34

Agricoltura, Pesquisas e Alimentação	
Québec	

TITRE	ROULEUR-CRÉPEUR
DESCRIPTION	CYLINDRE 4
NOM	
JARPIN	
DESSINE PAR:	
VERIFIE PAR:	
APPROUVE PAR:	
NO. PIÈCE	1
REVISION	1
MATÉRIAU	ACIER
ÉCHELLE	1:2
PAGE	34

Ø 1.75

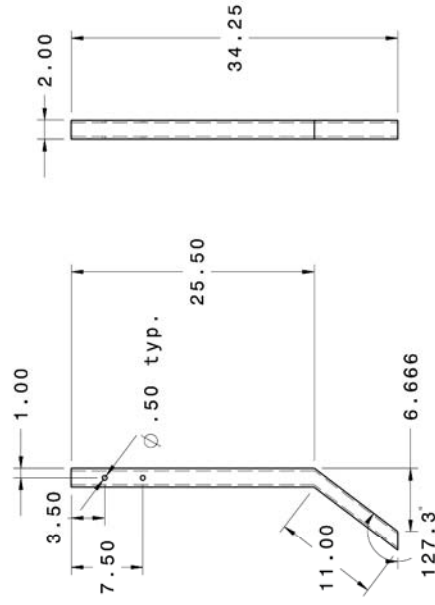


TOLÉRANCES GÉNÉRALES	
.X	±0.1
.XX	±0.01
.XXX	±0.001
.XXXX	±0.0001
ANGLES:	±0.5°

DIMENSIONS EN POUÇES	
NO. PIÈCE	1
REVISION	1
MATÉRIAU	ACIER
ÉCHELLE	1:4
PAGE	35

Agricoltura, Pesquisas e Alimentação	
Québec	

TITRE	ROULEUR-CRÉPEUR
DESCRIPTION	CYLINDRE 5
NOM	
JARPIN	
DESSINE PAR:	
VERIFIE PAR:	
APPROUVE PAR:	
NO. PIÈCE	1
REVISION	1
MATÉRIAU	ACIER
ÉCHELLE	1:4
PAGE	35



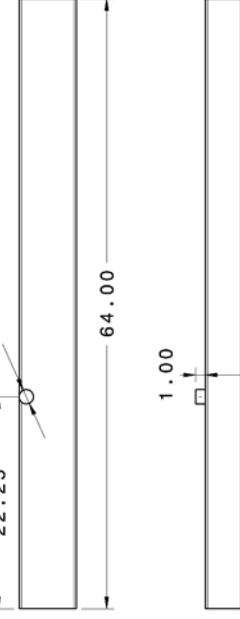
TOLÉRANCES GÉNÉRALES	
.X	±0.1
.XX	±0.01
.XXX	±0.001
.XXXX	±0.0001
ANGLES:	±0.5°

DIMENSIONS EN POUÇES	
NO. PIÈCE	1
REVISION	1
MATÉRIAU	ACIER
ÉCHELLE	1:10
PAGE	36

Agricoltura, Pesquisas e Alimentação	
Québec	

TITRE	ROULEUR-CRÉPEUR
DESCRIPTION	PATTE 1
NOM	
JARPIN	
DESSINE PAR:	
VERIFIE PAR:	
APPROUVE PAR:	
NO. PIÈCE	1
REVISION	1
MATÉRIAU	ACIER
ÉCHELLE	1:10
PAGE	36

Ø 1.50

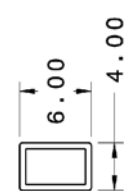
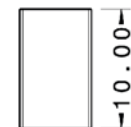


TOLÉRANCES GÉNÉRALES	
.X	±0.1
.XX	±0.01
.XXX	±0.001
.XXXX	±0.0001
ANGLES:	±0.5°

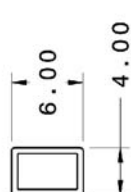
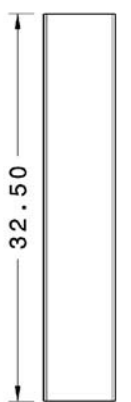
DIMENSIONS EN POUÇES	
NO. PIÈCE	1
REVISION	1
MATÉRIAU	ACIER
ÉCHELLE	1:10
PAGE	37

Agricoltura, Pesquisas e Alimentação	
Québec	

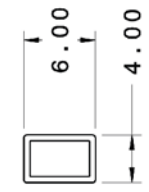
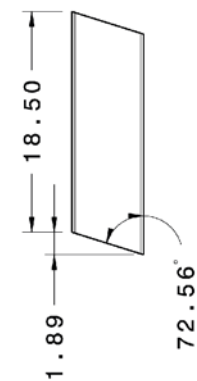
TITRE	ROULEUR-CRÉPEUR
DESCRIPTION	POUTRE 1
NOM	
JARPIN	
DESSINE PAR:	
VERIFIE PAR:	
APPROUVE PAR:	
NO. PIÈCE	1
REVISION	1
MATÉRIAU	ACIER
ÉCHELLE	1:10
PAGE	37



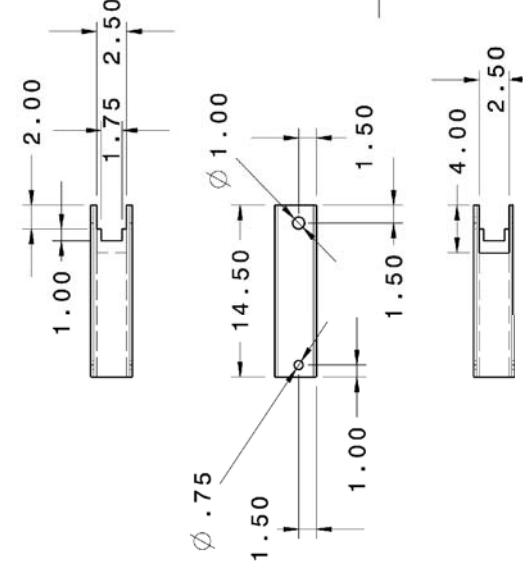
TOLÉRANCES GÉNÉRALES		Applications, Recherches et Alimentation Québec		TITRE ROULEUR-CRÉPEUR	
.X	+0.1	DESCRIPTION POUTRE 2 NOM J-ARPIN DATE 04-07-2006		NO. PIÈCE 1 MATÉRIAU ACIER REVISION 1 ÉCHELLE 1:8 PAGE 38	
.XX	+0.01				
.XXX	+0.001				
.XXXX	+0.0001				
ANGLES: +0.5°		DESSINE PAR: VERIFIÉ PAR: APPROUVE PAR:			
DIMENSIONS EN POUCES					



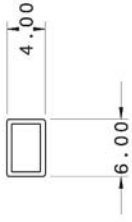
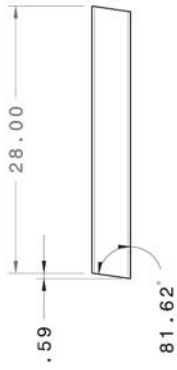
TOLÉRANCES GÉNÉRALES		Applications, Recherches et Alimentation Québec		TITRE ROULEUR-CRÉPEUR	
.X	+0.1	DESCRIPTION POUTRE 3 NOM J-ARPIN DATE 04-07-2006		NO. PIÈCE 1 MATÉRIAU ACIER REVISION 1 ÉCHELLE 1:8 PAGE 39	
.XX	+0.01				
.XXX	+0.001				
.XXXX	+0.0001				
ANGLES: +0.5°		DESSINE PAR: VERIFIÉ PAR: APPROUVE PAR:			
DIMENSIONS EN POUCES					



TOLÉRANCES GÉNÉRALES		Applications, Recherches et Alimentation Québec		TITRE ROULEUR-CRÉPEUR	
.X	+0.1	DESCRIPTION POUTRE 4 NOM J-ARPIN DATE 04-07-2006		NO. PIÈCE 1 MATÉRIAU ACIER REVISION 1 ÉCHELLE 1:8 PAGE 40	
.XX	+0.01				
.XXX	+0.001				
.XXXX	+0.0001				
ANGLES: +0.5°		DESSINE PAR: VERIFIÉ PAR: APPROUVE PAR:			
DIMENSIONS EN POUCES					



TOLÉRANCES GÉNÉRALES		Applications, Recherches et Alimentation Québec		TITRE ROULEUR-CRÉPEUR	
.X	+0.1	DESCRIPTION POUTRE 5 NOM J-ARPIN DATE 04-07-2006		NO. PIÈCE 1 MATÉRIAU ACIER REVISION 1 ÉCHELLE 1:8 PAGE 41	
.XX	+0.01				
.XXX	+0.001				
.XXXX	+0.0001				
ANGLES: +0.5°		DESSINE PAR: VERIFIÉ PAR: APPROUVE PAR:			
DIMENSIONS EN POUCES					



TOLÉRANCES GÉNÉRALES
 .X ±0.1
 .XX ±0.01
 .XXX ±0.001
 .XXXX ±0.0001
 ANGLES: ±0.5°
 DIMENSIONS EN POUÇES

Agriaffaires, Recherches et Alimentation
Québec

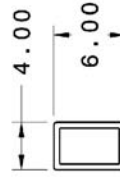
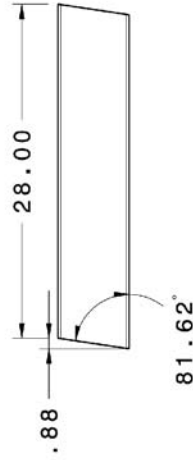
TITRE	ROULEUR-CRÉPEUR
DESCRIPTION	POUTRE 6
NOM	
DATE	
DESSINE PAR:	JARPIN
VERIFIE PAR:	
APPROUVE PAR:	
NO. PIECE	1
MATERIAU	ACIER
REVISION	1
ECHELLE	1:10
PAGE	42



TOLÉRANCES GÉNÉRALES
 .X ±0.1
 .XX ±0.01
 .XXX ±0.001
 .XXXX ±0.0001
 ANGLES: ±0.5°
 DIMENSIONS EN POUÇES

Agriaffaires, Recherches et Alimentation
Québec

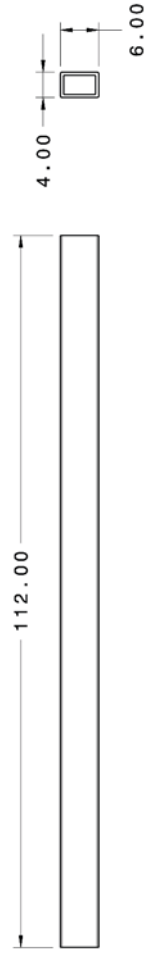
TITRE	ROULEUR-CRÉPEUR
DESCRIPTION	POUTRE 7
NOM	
DATE	
DESSINE PAR:	JARPIN
VERIFIE PAR:	
APPROUVE PAR:	
NO. PIECE	1
MATERIAU	ACIER
REVISION	1
ECHELLE	1:15
PAGE	43



TOLÉRANCES GÉNÉRALES
 .X ±0.1
 .XX ±0.01
 .XXX ±0.001
 .XXXX ±0.0001
 ANGLES: ±0.5°
 DIMENSIONS EN POUÇES

Agriaffaires, Recherches et Alimentation
Québec

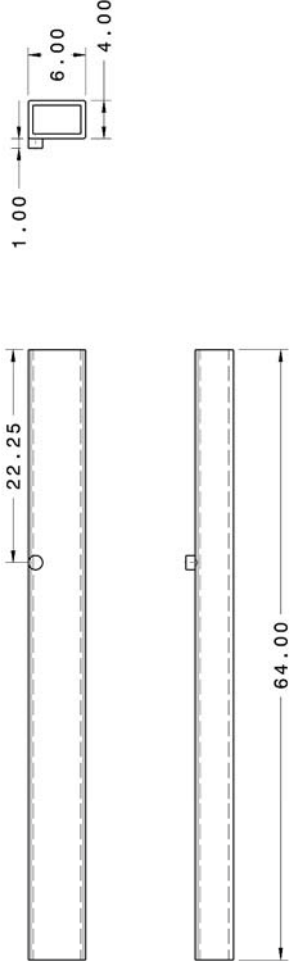
TITRE	ROULEUR-CRÉPEUR
DESCRIPTION	POUTRE 8
NOM	
DATE	
DESSINE PAR:	JARPIN
VERIFIE PAR:	
APPROUVE PAR:	
NO. PIECE	1
MATERIAU	ACIER
REVISION	1
ECHELLE	1:8
PAGE	44



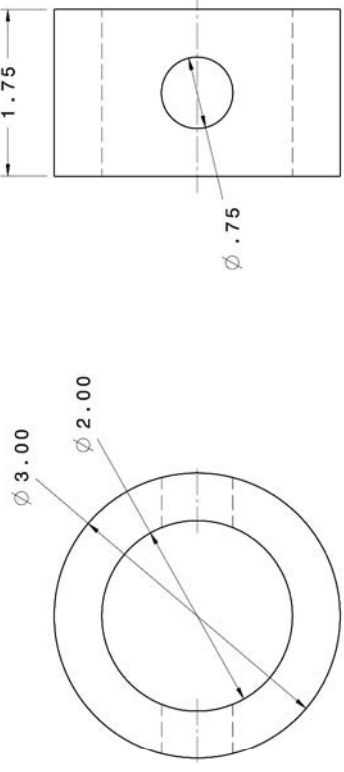
TOLÉRANCES GÉNÉRALES
 .X ±0.1
 .XX ±0.01
 .XXX ±0.001
 .XXXX ±0.0001
 ANGLES: ±0.5°
 DIMENSIONS EN POUÇES

Agriaffaires, Recherches et Alimentation
Québec

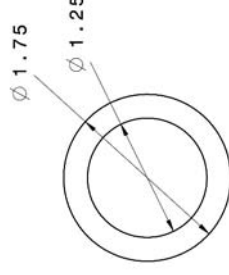
TITRE	ROULEUR-CRÉPEUR
DESCRIPTION	POUTRE 9
NOM	
DATE	
DESSINE PAR:	JARPIN
VERIFIE PAR:	
APPROUVE PAR:	
NO. PIECE	1
MATERIAU	ACIER
REVISION	1
ECHELLE	1:15
PAGE	45



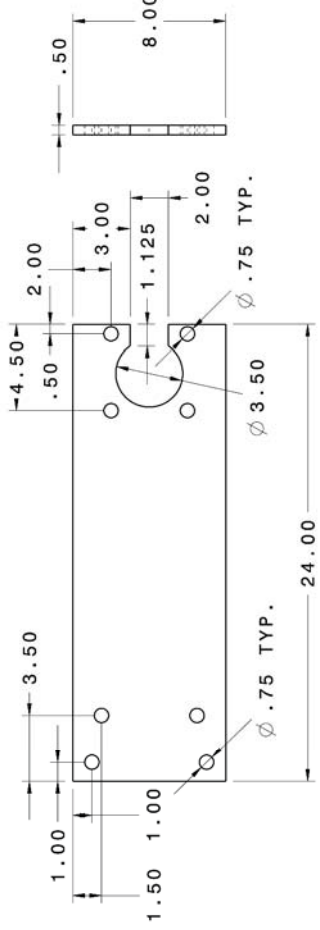
Agriaffaires, Pêcheries et Alimentation Québec		ROULEUR-CRÉPEUR DESCRIPTION: POUTRE 10 NOM: J-ARPIN DATE: 04-07-2006
TOLÉRANCES GÉNÉRALES .X ±0.1 .XX ±0.01 .XXX ±0.001 .XXXX ±0.0001 ANGLES: ±0.5° DIMENSIONS EN POUCES		NO. PIÈCE: 1 REVISION: 1 MATERIAU: ACIER ECHELLE: 1:10 PAGE: 46



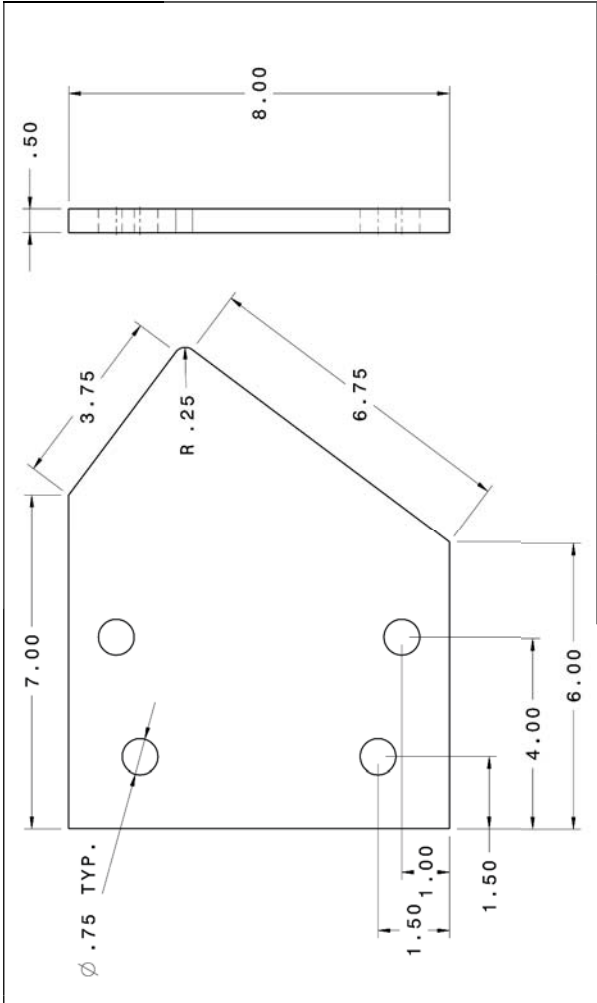
Agriaffaires, Pêcheries et Alimentation Québec		ROULEUR-CRÉPEUR DESCRIPTION: RONDELLE 1 NOM: J-ARPIN DATE: 04-07-2006
TOLÉRANCES GÉNÉRALES .X ±0.1 .XX ±0.01 .XXX ±0.001 .XXXX ±0.0001 ANGLES: ±0.5° DIMENSIONS EN POUCES		NO. PIÈCE: 1 REVISION: 1 MATERIAU: ACIER ECHELLE: 1:1 PAGE: 47



Agriaffaires, Pêcheries et Alimentation Québec		ROULEUR-CRÉPEUR DESCRIPTION: RONDELLE 2 NOM: J-ARPIN DATE: 04-07-2006
TOLÉRANCES GÉNÉRALES .X ±0.1 .XX ±0.01 .XXX ±0.001 .XXXX ±0.0001 ANGLES: ±0.5° DIMENSIONS EN POUCES		NO. PIÈCE: 1 REVISION: 1 MATERIAU: ACIER ECHELLE: 1:1 PAGE: 48

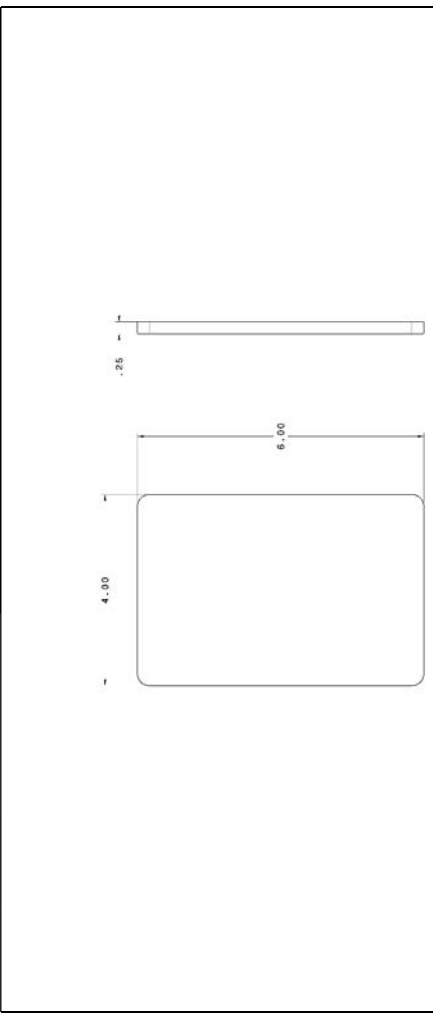


Agriaffaires, Pêcheries et Alimentation Québec		ROULEUR-CRÉPEUR DESCRIPTION: PLAQUE 1 NOM: J-ARPIN DATE: 04-07-2006
TOLÉRANCES GÉNÉRALES .X ±0.1 .XX ±0.01 .XXX ±0.001 .XXXX ±0.0001 ANGLES: ±0.5° DIMENSIONS EN POUCES		NO. PIÈCE: 1 REVISION: 1 MATERIAU: ACIER ECHELLE: 1:5 PAGE: 49



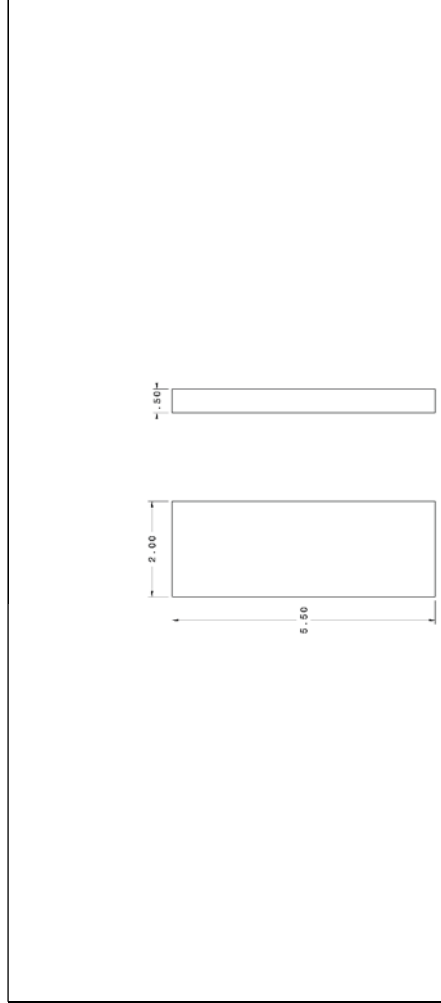
Agriculture, Pêcheries et Alimentation		Agriculture, Pêcheries et Alimentation	
Québec		Québec	
TITRE	ROULEUR-CRÉPEUR	DESCRIPTION	PLAQUE 2
NOM	J-ARPIN	DATE	04-07-2006
DESSINE PAR:		VERIFIE PAR:	
APPROUVE PAR:		APPROUVE PAR:	
NO. P.IECE	1	MATERIAU	ACIER
REVISION	1	ECHELLE	1:2
DIMENSIONS EN POUCES		PAGE 50	

TOLERANCES GÉNÉRALES	
.X	±0.1
.XX	±0.01
.XXX	±0.001
.XXXX	±0.0001
ANGLES:	±0.5°
DIMENSIONS EN POUCES	



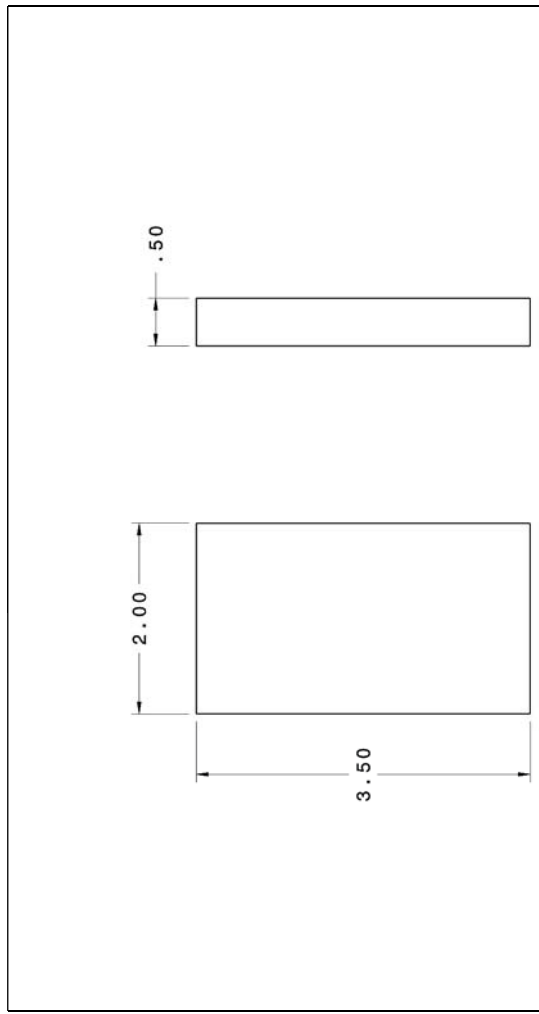
Agriculture, Pêcheries et Alimentation		Agriculture, Pêcheries et Alimentation	
Québec		Québec	
TITRE	ROULEUR-CRÉPEUR	DESCRIPTION	PLAQUE 3
NOM	J-ARPIN	DATE	04-07-2006
DESSINE PAR:		VERIFIE PAR:	
APPROUVE PAR:		APPROUVE PAR:	
NO. P.IECE	1	MATERIAU	ACIER
REVISION	1	ECHELLE	1:2
DIMENSIONS EN POUCES		PAGE 51	

TOLERANCES GÉNÉRALES	
.X	±0.1
.XX	±0.01
.XXX	±0.001
.XXXX	±0.0001
ANGLES:	±0.5°
DIMENSIONS EN POUCES	



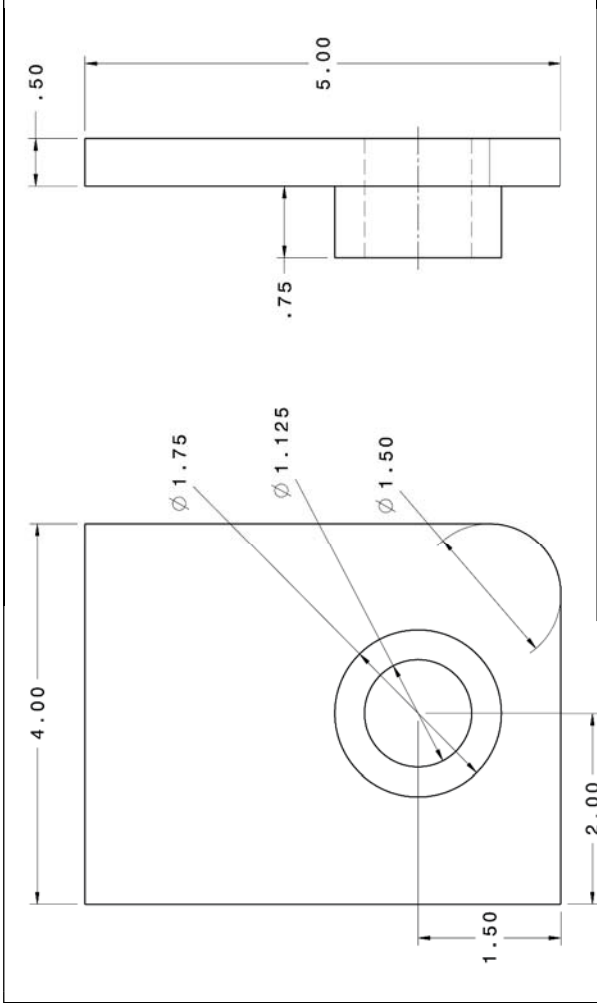
Agriculture, Pêcheries et Alimentation		Agriculture, Pêcheries et Alimentation	
Québec		Québec	
TITRE	ROULEUR-CRÉPEUR	DESCRIPTION	PLAQUE 4
NOM	J-ARPIN	DATE	04-07-2006
DESSINE PAR:		VERIFIE PAR:	
APPROUVE PAR:		APPROUVE PAR:	
NO. P.IECE	1	MATERIAU	ACIER
REVISION	1	ECHELLE	1:2
DIMENSIONS EN POUCES		PAGE 52	

TOLERANCES GÉNÉRALES	
.X	±0.1
.XX	±0.01
.XXX	±0.001
.XXXX	±0.0001
ANGLES:	±0.5°
DIMENSIONS EN POUCES	



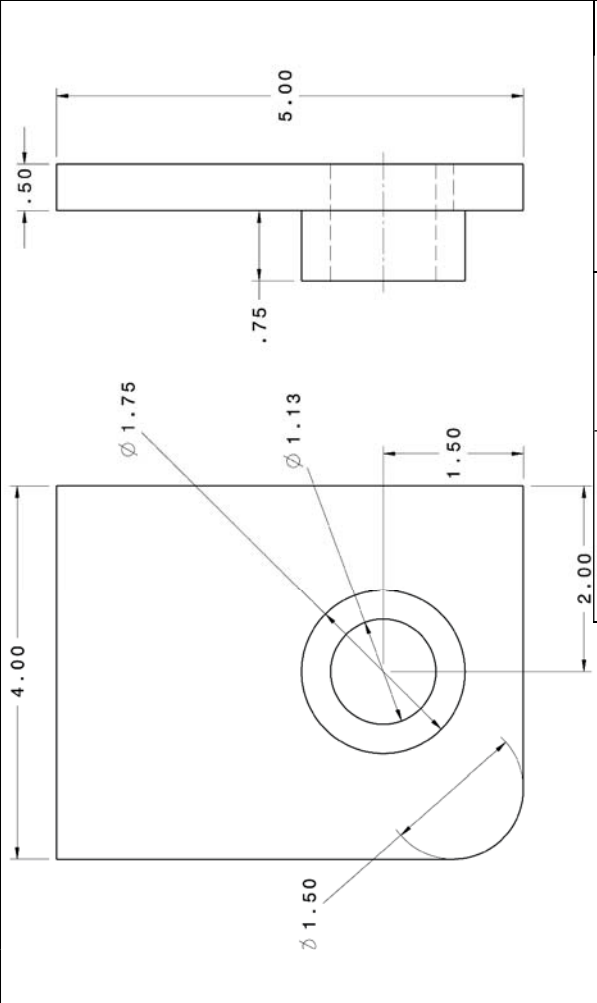
Agriculture, Pêcheries et Alimentation		Agriculture, Pêcheries et Alimentation	
Québec		Québec	
TITRE	ROULEUR-CRÉPEUR	DESCRIPTION	PLAQUE 5
NOM	J-ARPIN	DATE	04-07-2006
DESSINE PAR:		VERIFIE PAR:	
APPROUVE PAR:		APPROUVE PAR:	
NO. P.IECE	1	MATERIAU	ACIER
REVISION	1	ECHELLE	1:1
DIMENSIONS EN POUCES		PAGE 53	

TOLERANCES GÉNÉRALES	
.X	±0.1
.XX	±0.01
.XXX	±0.001
.XXXX	±0.0001
ANGLES:	±0.5°
DIMENSIONS EN POUCES	



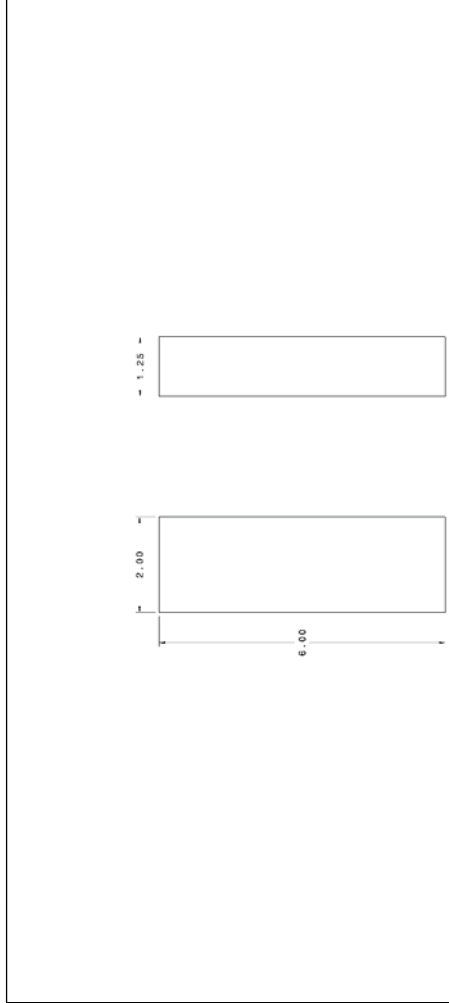
Agriculture, Pêcheries et Alimentation		Agriculture, Pêcheries et Alimentation	
Québec		Québec	
TITRE		ROULEUR-CRÈPEUR	
DESCRIPTION		PLAQUE 6	
NOM		JARPIN	
DATE		04-07-2006	
DESSINE PAR:		JARPIN	
VÉRIFIÉ PAR:		JARPIN	
APPROUVÉ PAR:		JARPIN	
NO. PIÈCE	1	MATÉRIAU	ACIER
REVISION	1	ECHELLE	1:1
DIMENSIONS EN POUÇES		PAGE 54	

TOLÉRANCES GÉNÉRALES	
X	+0.1
.XX	+0.01
.XXX	+0.001
.XXXX	+0.0001
ANGLES:	
DIMENSIONS EN POUÇES	



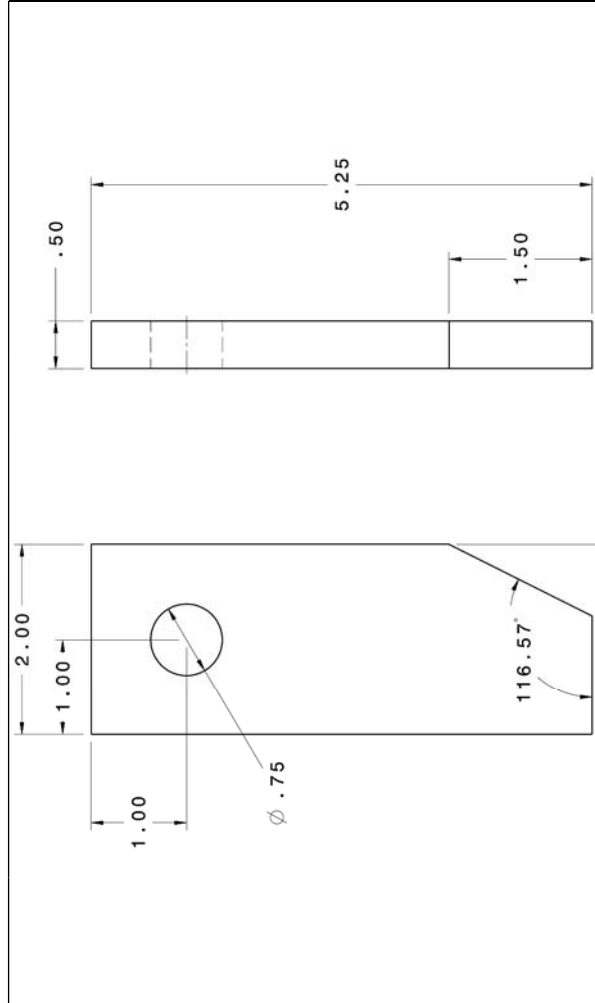
Agriculture, Pêcheries et Alimentation		Agriculture, Pêcheries et Alimentation	
Québec		Québec	
TITRE		ROULEUR-CRÈPEUR	
DESCRIPTION		PLAQUE 7	
NOM		JARPIN	
DATE		04-07-2006	
DESSINE PAR:		JARPIN	
VÉRIFIÉ PAR:		JARPIN	
APPROUVÉ PAR:		JARPIN	
NO. PIÈCE	1	MATÉRIAU	ACIER
REVISION	1	ECHELLE	1:1
DIMENSIONS EN POUÇES		PAGE 55	

TOLÉRANCES GÉNÉRALES	
X	+0.1
.XX	+0.01
.XXX	+0.001
.XXXX	+0.0001
ANGLES:	
DIMENSIONS EN POUÇES	



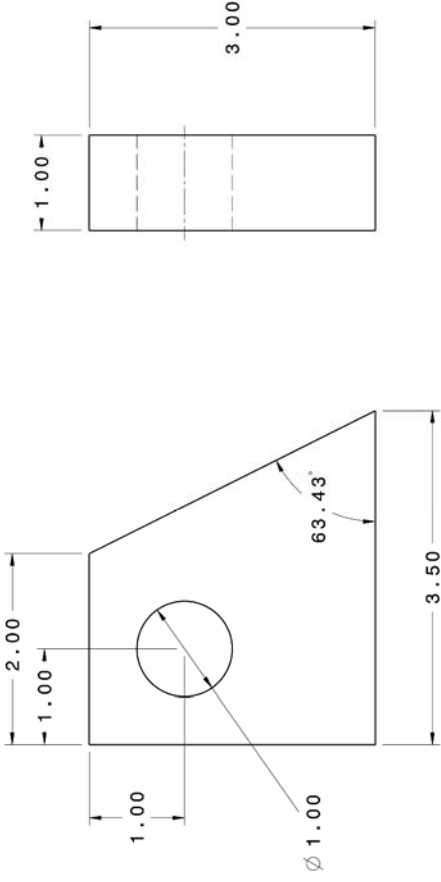
Agriculture, Pêcheries et Alimentation		Agriculture, Pêcheries et Alimentation	
Québec		Québec	
TITRE		ROULEUR-CRÈPEUR	
DESCRIPTION		PLAQUE 8	
NOM		JARPIN	
DATE		04-07-2006	
DESSINE PAR:		JARPIN	
VÉRIFIÉ PAR:		JARPIN	
APPROUVÉ PAR:		JARPIN	
NO. PIÈCE	1	MATÉRIAU	ACIER
REVISION	1	ECHELLE	1:2
DIMENSIONS EN POUÇES		PAGE 56	

TOLÉRANCES GÉNÉRALES	
X	+0.1
.XX	+0.01
.XXX	+0.001
.XXXX	+0.0001
ANGLES:	
DIMENSIONS EN POUÇES	



Agriculture, Pêcheries et Alimentation		Agriculture, Pêcheries et Alimentation	
Québec		Québec	
TITRE		ROULEUR-CRÈPEUR	
DESCRIPTION		PLAQUE 9	
NOM		JARPIN	
DATE		04-07-2006	
DESSINE PAR:		JARPIN	
VÉRIFIÉ PAR:		JARPIN	
APPROUVÉ PAR:		JARPIN	
NO. PIÈCE	1	MATÉRIAU	ACIER
REVISION	1	ECHELLE	1:1
DIMENSIONS EN POUÇES		PAGE 57	

TOLÉRANCES GÉNÉRALES	
X	+0.1
.XX	+0.01
.XXX	+0.001
.XXXX	+0.0001
ANGLES:	
DIMENSIONS EN POUÇES	



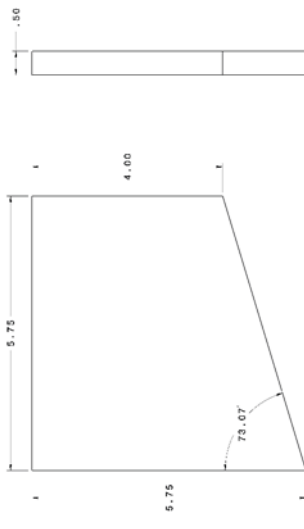
Agriaffaires, Recherches et Alimentation Québec

TOLÉRANCES GÉNÉRALES

.X ±0.1
 .XX ±0.01
 .XXX ±0.001
 .XXXX ±0.0001
 ANGLES: ±0.5°

DIMENSIONS EN POUCES

TITRE	ROULEUR-CRÉPEUR
DESCRIPTION	PLAQUE 11
NOM	
DATE	
DESSINE PAR:	JARPIN
VERIFIE PAR:	
APPROUVE PAR:	
NO. PIÈCE	1
MATÉRIAU	ACIER
REVISION	1
ECHELLE	1:1
PAGE	59



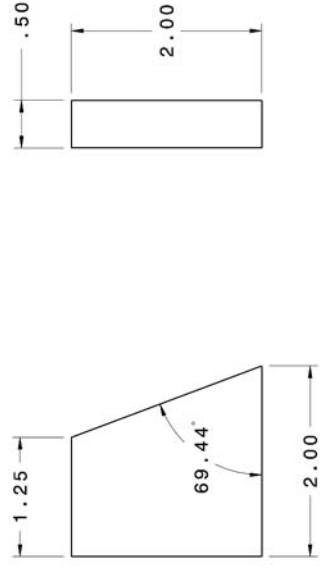
Agriaffaires, Recherches et Alimentation Québec

TOLÉRANCES GÉNÉRALES

.X ±0.1
 .XX ±0.01
 .XXX ±0.001
 .XXXX ±0.0001
 ANGLES: ±0.5°

DIMENSIONS EN POUCES

TITRE	ROULEUR-CRÉPEUR
DESCRIPTION	PLAQUE 13
NOM	
DATE	
DESSINE PAR:	JARPIN
VERIFIE PAR:	
APPROUVE PAR:	
NO. PIÈCE	1
MATÉRIAU	ACIER
REVISION	1
ECHELLE	1:2
PAGE	61



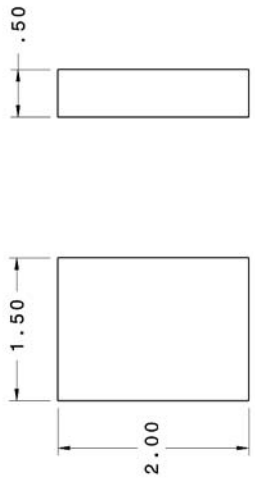
Agriaffaires, Recherches et Alimentation Québec

TOLÉRANCES GÉNÉRALES

.X ±0.1
 .XX ±0.01
 .XXX ±0.001
 .XXXX ±0.0001
 ANGLES: ±0.5°

DIMENSIONS EN POUCES

TITRE	ROULEUR-CRÉPEUR
DESCRIPTION	PLAQUE 10
NOM	
DATE	
DESSINE PAR:	JARPIN
VERIFIE PAR:	
APPROUVE PAR:	
NO. PIÈCE	1
MATÉRIAU	ACIER
REVISION	1
ECHELLE	1:1
PAGE	58



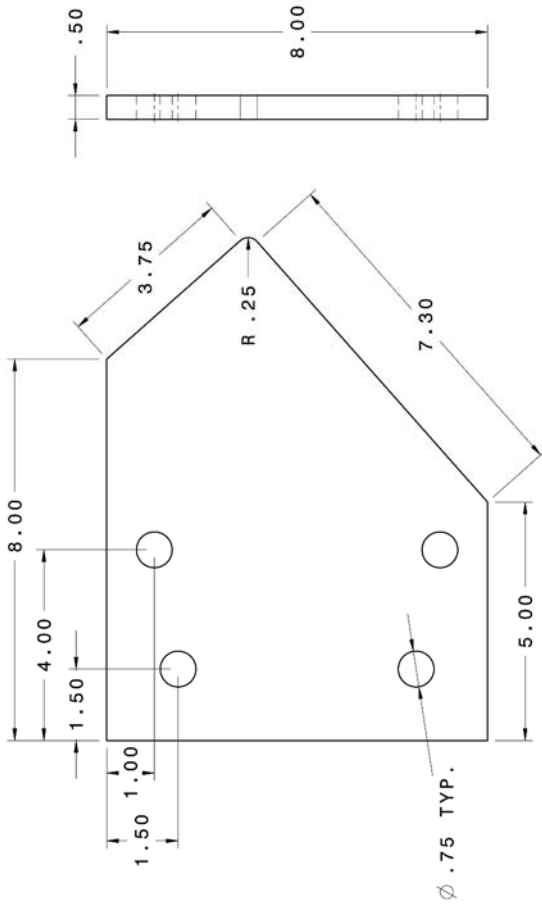
Agriaffaires, Recherches et Alimentation Québec

TOLÉRANCES GÉNÉRALES

.X ±0.1
 .XX ±0.01
 .XXX ±0.001
 .XXXX ±0.0001
 ANGLES: ±0.5°

DIMENSIONS EN POUCES

TITRE	ROULEUR-CRÉPEUR
DESCRIPTION	PLAQUE 12
NOM	
DATE	
DESSINE PAR:	JARPIN
VERIFIE PAR:	
APPROUVE PAR:	
NO. PIÈCE	1
MATÉRIAU	ACIER
REVISION	1
ECHELLE	1:1
PAGE	60



TOLÉRANCES GÉNÉRALES

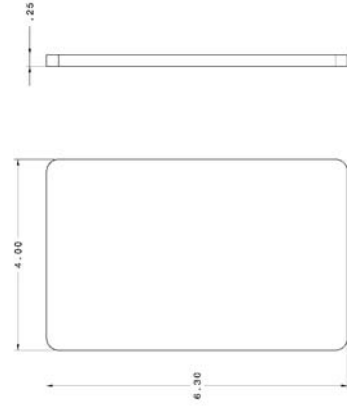
.X	+0.1
.XX	+0.01
.XXX	+0.001
.XXXX	+0.0001
ANGLES:	+0.5°

DIMENSIONS EN POUCES

Applications, Recherches et Alimentation
Québec

DESSINE PAR: JARPIN
VERIFIE PAR:
APPROUVE PAR:

TITRE	ROULEUR-CRÉPEUR
DESCRIPTION	PLAQUE 15
NOM	
DATE	
DESSINE PAR:	JARPIN
VERIFIE PAR:	
APPROUVE PAR:	
NO. PIÈCE	1
MATÉRIAU	ACIER
REVISION	1
ECHELLE	1:2
PAGE	63



TOLÉRANCES GÉNÉRALES

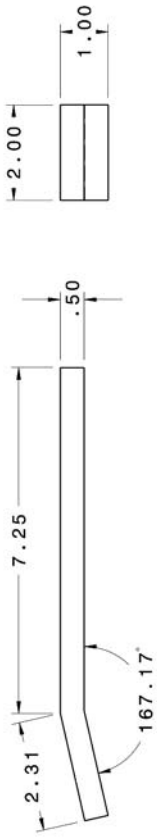
.X	+0.1
.XX	+0.01
.XXX	+0.001
.XXXX	+0.0001
ANGLES:	+0.5°

DIMENSIONS EN POUCES

Applications, Recherches et Alimentation
Québec

DESSINE PAR: JARPIN
VERIFIE PAR:
APPROUVE PAR:

TITRE	ROULEUR-CRÉPEUR
DESCRIPTION	PLAQUE 17
NOM	
DATE	
DESSINE PAR:	JARPIN
VERIFIE PAR:	
APPROUVE PAR:	
NO. PIÈCE	1
MATÉRIAU	ACIER
REVISION	1
ECHELLE	1:2
PAGE	65



TOLÉRANCES GÉNÉRALES

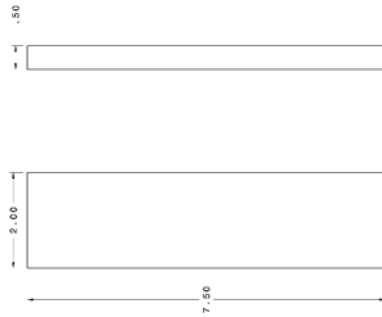
.X	+0.1
.XX	+0.01
.XXX	+0.001
.XXXX	+0.0001
ANGLES:	+0.5°

DIMENSIONS EN POUCES

Applications, Recherches et Alimentation
Québec

DESSINE PAR: JARPIN
VERIFIE PAR:
APPROUVE PAR:

TITRE	ROULEUR-CRÉPEUR
DESCRIPTION	PLAQUE 14
NOM	
DATE	
DESSINE PAR:	JARPIN
VERIFIE PAR:	
APPROUVE PAR:	
NO. PIÈCE	1
MATÉRIAU	ACIER
REVISION	1
ECHELLE	1:2
PAGE	62



TOLÉRANCES GÉNÉRALES

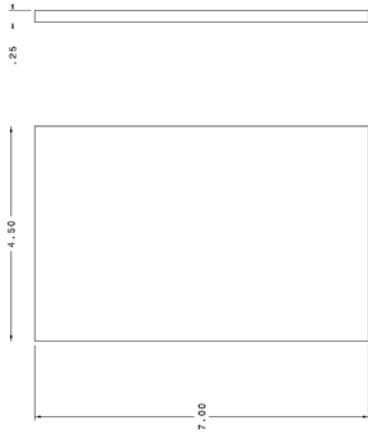
.X	+0.1
.XX	+0.01
.XXX	+0.001
.XXXX	+0.0001
ANGLES:	+0.5°

DIMENSIONS EN POUCES

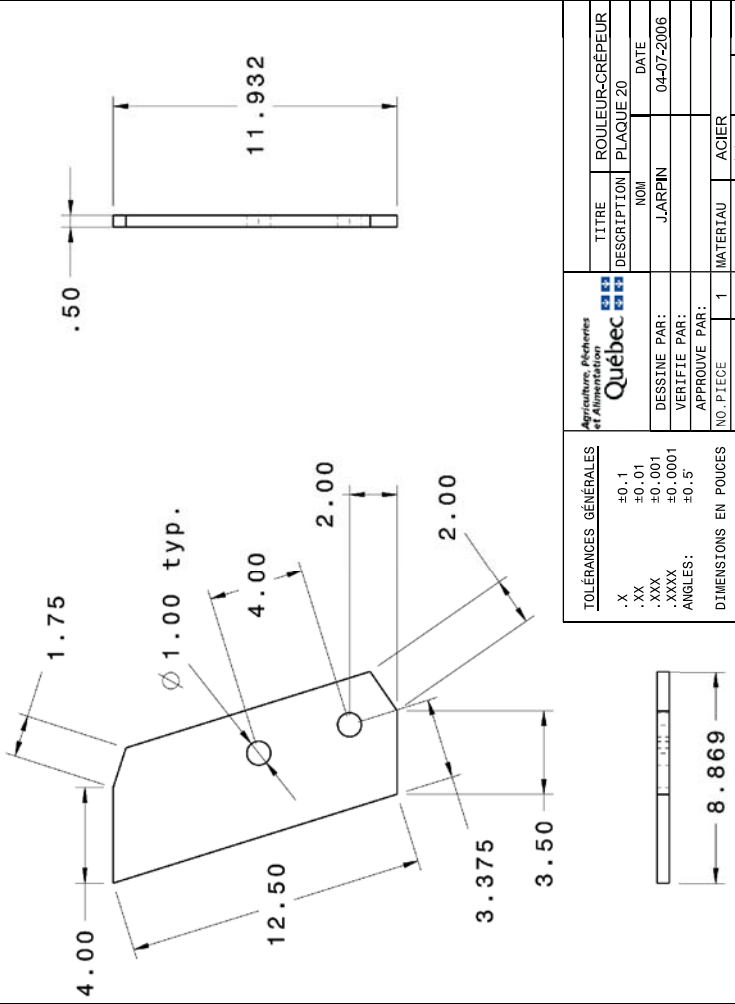
Applications, Recherches et Alimentation
Québec

DESSINE PAR: JARPIN
VERIFIE PAR:
APPROUVE PAR:

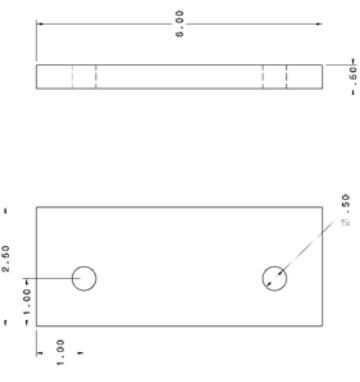
TITRE	ROULEUR-CRÉPEUR
DESCRIPTION	PLAQUE 16
NOM	
DATE	
DESSINE PAR:	JARPIN
VERIFIE PAR:	
APPROUVE PAR:	
NO. PIÈCE	1
MATÉRIAU	ACIER
REVISION	1
ECHELLE	1:2
PAGE	64



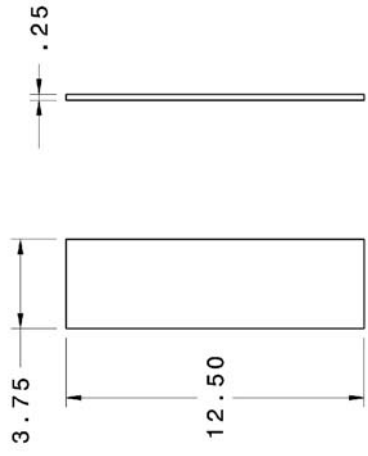
Tolérances Générales .X ±0.1 .XX ±0.01 .XXX ±0.001 .XXXX ±0.0001 ANGLES: ±0.5° DIMENSIONS EN POUCES		Applications Recherches et Alimentation Québec		TITRE ROULEUR-CRÉPEUR	DESCRIPTION PLAQUE T8	NOM JARPIN	DATE 04-07-2006
DESSINE PAR: VERIFIE PAR: APPROUVE PAR: NO. P.IECE REVISION	1 1 1 1 1	MATERIAU ECHELLE	ACIER 1:2	PAGE 66			



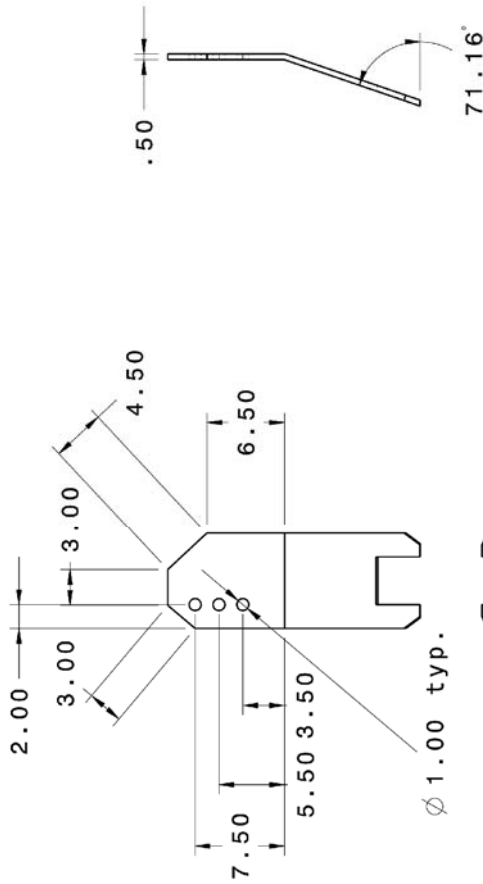
Tolérances Générales .X ±0.1 .XX ±0.01 .XXX ±0.001 .XXXX ±0.0001 ANGLES: ±0.5° DIMENSIONS EN POUCES		Applications Recherches et Alimentation Québec		TITRE ROULEUR-CRÉPEUR	DESCRIPTION PLAQUE 20	NOM JARPIN	DATE 04-07-2006
DESSINE PAR: VERIFIE PAR: APPROUVE PAR: NO. P.IECE REVISION	1 1 1 1 1	MATERIAU ECHELLE	ACIER 1:4	PAGE 68			



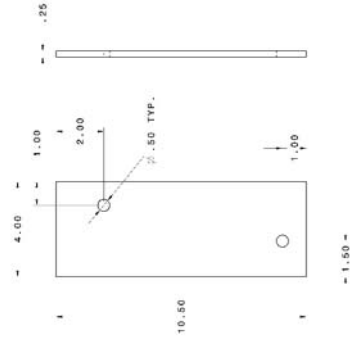
Tolérances Générales .X ±0.1 .XX ±0.01 .XXX ±0.001 .XXXX ±0.0001 ANGLES: ±0.5° DIMENSIONS EN POUCES		Applications Recherches et Alimentation Québec		TITRE ROULEUR-CRÉPEUR	DESCRIPTION PLAQUE 19	NOM JARPIN	DATE 04-07-2006
DESSINE PAR: VERIFIE PAR: APPROUVE PAR: NO. P.IECE REVISION	1 1 1 1 1	MATERIAU ECHELLE	ACIER 1:2	PAGE 67			



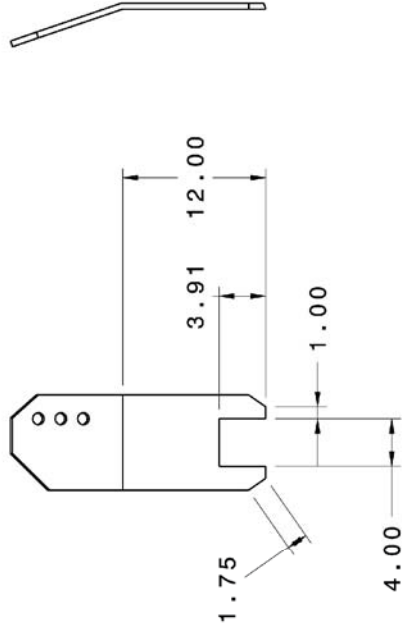
Tolérances Générales .X ±0.1 .XX ±0.01 .XXX ±0.001 .XXXX ±0.0001 ANGLES: ±0.5° DIMENSIONS EN POUCES		Applications Recherches et Alimentation Québec		TITRE ROULEUR-CRÉPEUR	DESCRIPTION PLAQUE 21	NOM JARPIN	DATE 04-07-2006
DESSINE PAR: VERIFIE PAR: APPROUVE PAR: NO. P.IECE REVISION	1 1 1 1 1	MATERIAU ECHELLE	ACIER 1:4	PAGE 69			



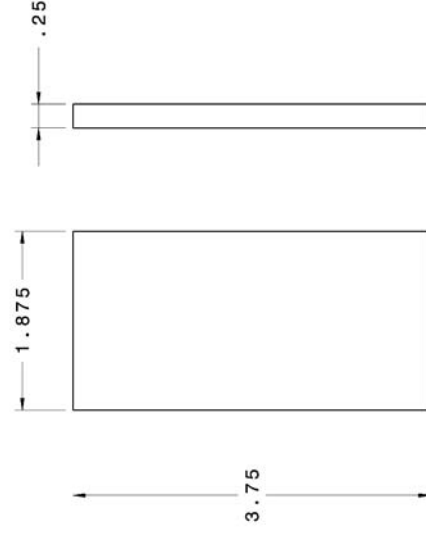
TOLÉRANCES GÉNÉRALES		Agriculture, Pêcheries et Alimentation		ROULEUR-CRÊPEUR	
.X	±0.1	Québec	DESCRIPTION	PLAQUE 22	TITRE
.XX	±0.01		NOM		ROULEUR-CRÊPEUR
.XXX	±0.001		DESSINE PAR:	JARPIN	DATE
.XXXX	±0.0001		VERIFIE PAR:		04-07-2006
ANGLES:	±0.5°		APPROUVE PAR:		
DIMENSIONS EN POUCES			NO. P. PIECE	1	MATERIAU
			REVISION	1	ACIER
			ECHELLE	1:3	PAGE
					70



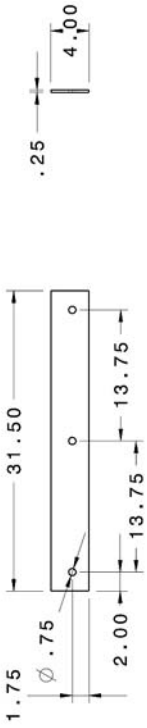
TOLÉRANCES GÉNÉRALES		Agriculture, Pêcheries et Alimentation		ROULEUR-CRÊPEUR	
.X	±0.1	Québec	DESCRIPTION	PLAQUE 24	TITRE
.XX	±0.01		NOM		ROULEUR-CRÊPEUR
.XXX	±0.001		DESSINE PAR:	JARPIN	DATE
.XXXX	±0.0001		VERIFIE PAR:		04-07-2006
ANGLES:	±0.5°		APPROUVE PAR:		
DIMENSIONS EN POUCES			NO. P. PIECE	1	MATERIAU
			REVISION	1	ACIER
			ECHELLE	1:4	PAGE
					72



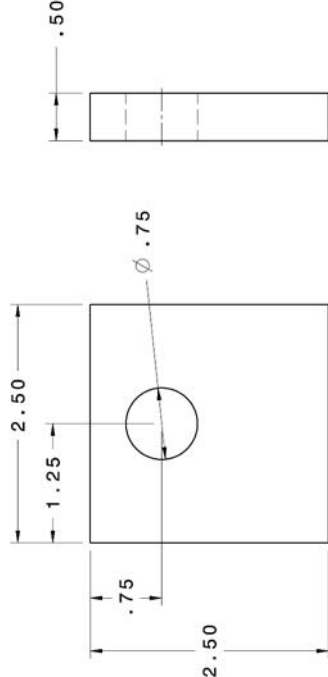
TOLÉRANCES GÉNÉRALES		Agriculture, Pêcheries et Alimentation		ROULEUR-CRÊPEUR	
.X	±0.1	Québec	DESCRIPTION	PLAQUE 23	TITRE
.XX	±0.01		NOM		ROULEUR-CRÊPEUR
.XXX	±0.001		DESSINE PAR:	JARPIN	DATE
.XXXX	±0.0001		VERIFIE PAR:		04-07-2006
ANGLES:	±0.5°		APPROUVE PAR:		
DIMENSIONS EN POUCES			NO. P. PIECE	1	MATERIAU
			REVISION	1	ACIER
			ECHELLE	1:1	PAGE
					71



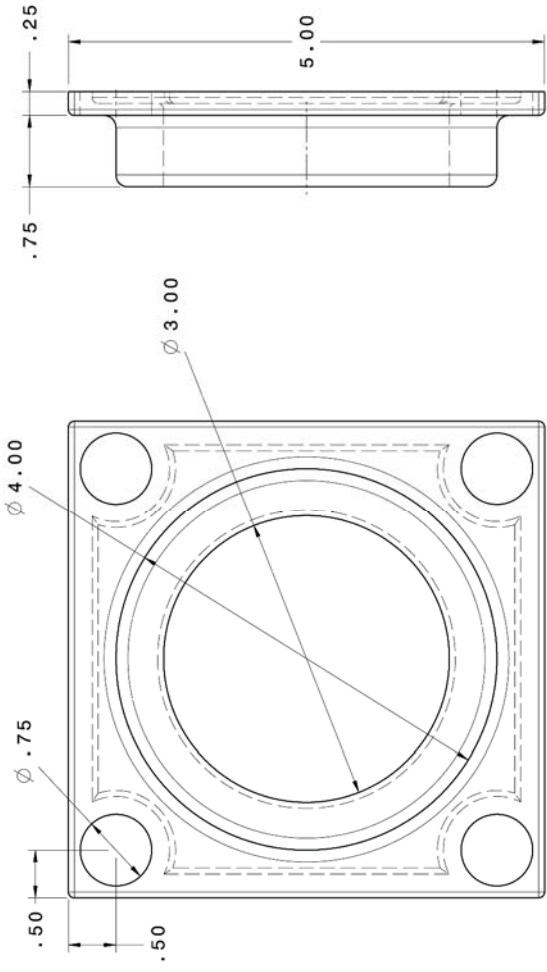
TOLÉRANCES GÉNÉRALES		Agriculture, Pêcheries et Alimentation		ROULEUR-CRÊPEUR	
.X	±0.1	Québec	DESCRIPTION	PLAQUE 25	TITRE
.XX	±0.01		NOM		ROULEUR-CRÊPEUR
.XXX	±0.001		DESSINE PAR:	JARPIN	DATE
.XXXX	±0.0001		VERIFIE PAR:		04-07-2006
ANGLES:	±0.5°		APPROUVE PAR:		
DIMENSIONS EN POUCES			NO. P. PIECE	1	MATERIAU
			REVISION	1	ACIER
			ECHELLE	1:1	PAGE
					73



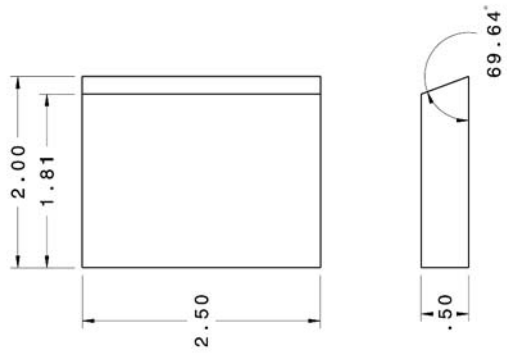
Agriaffaires, Recherches et Alimentation Québec		TITRE ROULEUR-CRÉPEUR	DESCRIPTION PLAQUE 26
NO. PIÈCE 1		MATÉRIAU ACIER	
REVISION 1		ÉCHELLE 1:10	
DATE 04-07-2006		J.ARPIN	
DESSINE PAR: J.ARPIN		VERIFIE PAR: J.ARPIN	
APPROUVE PAR: J.ARPIN		DATE 04-07-2006	
DIMENSIONS EN POUCES ±0.1 .XX ±0.01 .XXX ±0.001 .XXXX ±0.0001 ANGLES: ±0.5°		TOLÉRANCES GÉNÉRALES	



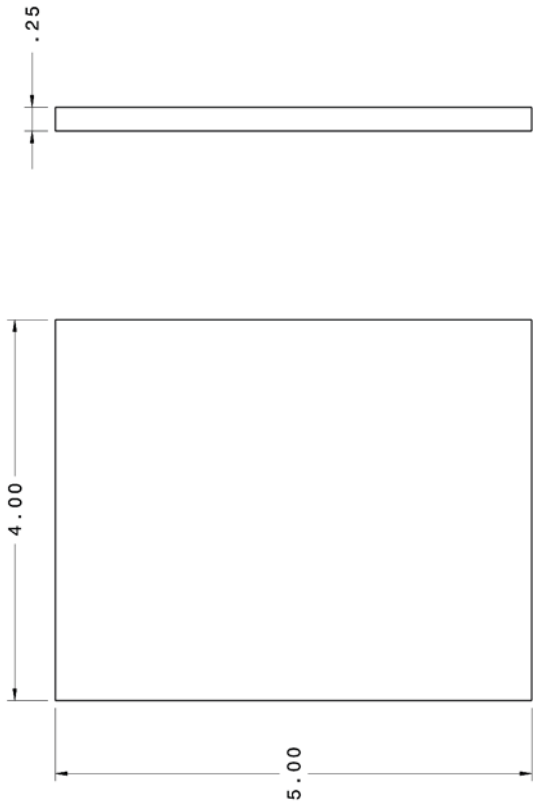
Agriaffaires, Recherches et Alimentation Québec		TITRE ROULEUR-CRÉPEUR	DESCRIPTION PLAQUE 28
NO. PIÈCE 1		MATÉRIAU ACIER	
REVISION 1		ÉCHELLE 1:1	
DATE 04-07-2006		J.ARPIN	
DESSINE PAR: J.ARPIN		VERIFIE PAR: J.ARPIN	
APPROUVE PAR: J.ARPIN		DATE 04-07-2006	
DIMENSIONS EN POUCES ±0.1 .XX ±0.01 .XXX ±0.001 .XXXX ±0.0001 ANGLES: ±0.5°		TOLÉRANCES GÉNÉRALES	



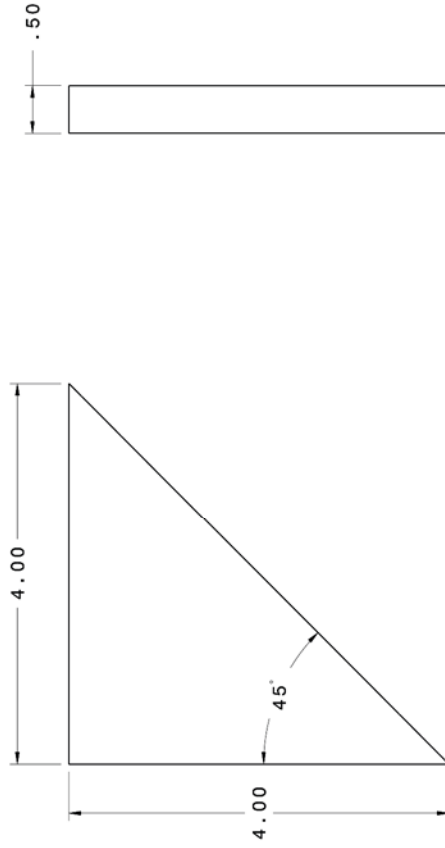
Agriaffaires, Recherches et Alimentation Québec		TITRE ROULEUR-CRÉPEUR	DESCRIPTION PLAQUE 27
NO. PIÈCE 1		MATÉRIAU ACIER	
REVISION 1		ÉCHELLE 1:1	
DATE 04-07-2006		J.ARPIN	
DESSINE PAR: J.ARPIN		VERIFIE PAR: J.ARPIN	
APPROUVE PAR: J.ARPIN		DATE 04-07-2006	
DIMENSIONS EN POUCES ±0.1 .XX ±0.01 .XXX ±0.001 .XXXX ±0.0001 ANGLES: ±0.5°		TOLÉRANCES GÉNÉRALES	



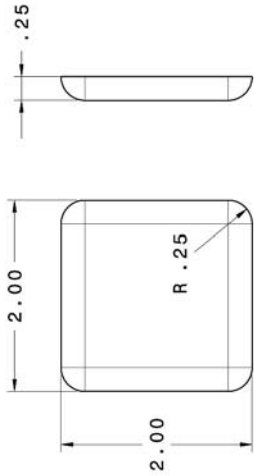
Agriaffaires, Recherches et Alimentation Québec		TITRE ROULEUR-CRÉPEUR	DESCRIPTION PLAQUE 29
NO. PIÈCE 1		MATÉRIAU ACIER	
REVISION 1		ÉCHELLE 1:1	
DATE 04-07-2006		J.ARPIN	
DESSINE PAR: J.ARPIN		VERIFIE PAR: J.ARPIN	
APPROUVE PAR: J.ARPIN		DATE 04-07-2006	
DIMENSIONS EN POUCES ±0.1 .XX ±0.01 .XXX ±0.001 .XXXX ±0.0001 ANGLES: ±0.5°		TOLÉRANCES GÉNÉRALES	



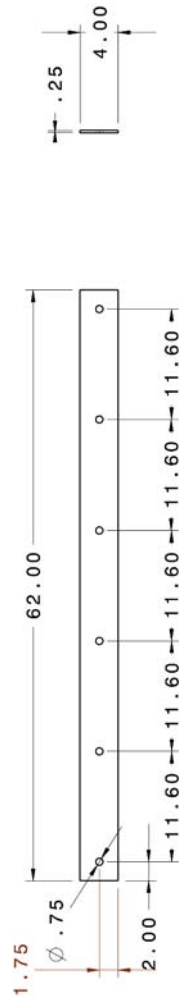
Agrifisheries, Recherches et Alimentation		Québec		ROULEUR-CRÉPEUR	
TOLÉRANCES GÉNÉRALES		DESCRIPTION		PLAQUE 31	
.X	±0.1	TITRE		ROULEUR-CRÉPEUR	
.XX	±0.01	DESCRIPTION		PLAQUE 31	
.XXX	±0.001	NOM		DATE	
.XXXX	±0.0001	DESSINE PAR:		04-07-2006	
ANGLES:	±0.5°	VÉRIFIÉ PAR:			
DIMENSIONS EN POUÇES		APPROUVE PAR:			
		NO. PIÈCE		1	
		MATERIAU		ACIER	
		REVISION		1	
		EHELLE		1:1	
		PAGE		79	



Agrifisheries, Recherches et Alimentation		Québec		ROULEUR-CRÉPEUR	
TOLÉRANCES GÉNÉRALES		DESCRIPTION		PLAQUE 33	
.X	±0.1	TITRE		ROULEUR-CRÉPEUR	
.XX	±0.01	DESCRIPTION		PLAQUE 33	
.XXX	±0.001	NOM		DATE	
.XXXX	±0.0001	DESSINE PAR:		04-07-2006	
ANGLES:	±0.5°	VÉRIFIÉ PAR:			
DIMENSIONS EN POUÇES		APPROUVE PAR:			
		NO. PIÈCE		1	
		MATERIAU		ACIER	
		REVISION		1	
		EHELLE		1:1	
		PAGE		81	

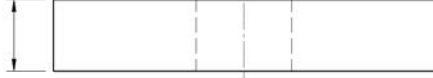
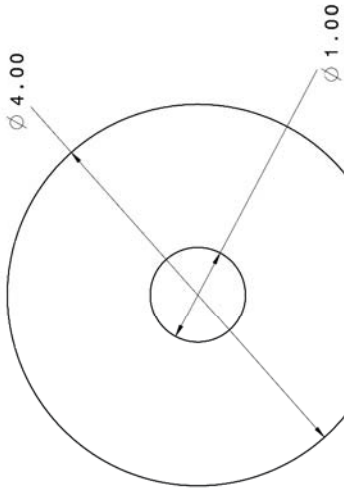


Agrifisheries, Recherches et Alimentation		Québec		ROULEUR-CRÉPEUR	
TOLÉRANCES GÉNÉRALES		DESCRIPTION		PLAQUE 30	
.X	±0.1	TITRE		ROULEUR-CRÉPEUR	
.XX	±0.01	DESCRIPTION		PLAQUE 30	
.XXX	±0.001	NOM		DATE	
.XXXX	±0.0001	DESSINE PAR:		04-07-2006	
ANGLES:	±0.5°	VÉRIFIÉ PAR:			
DIMENSIONS EN POUÇES		APPROUVE PAR:			
		NO. PIÈCE		1	
		MATERIAU		ACIER	
		REVISION		1	
		EHELLE		1:1	
		PAGE		78	



Agrifisheries, Recherches et Alimentation		Québec		ROULEUR-CRÉPEUR	
TOLÉRANCES GÉNÉRALES		DESCRIPTION		PLAQUE 32	
.X	±0.1	TITRE		ROULEUR-CRÉPEUR	
.XX	±0.01	DESCRIPTION		PLAQUE 32	
.XXX	±0.001	NOM		DATE	
.XXXX	±0.0001	DESSINE PAR:		04-07-2006	
ANGLES:	±0.5°	VÉRIFIÉ PAR:			
DIMENSIONS EN POUÇES		APPROUVE PAR:			
		NO. PIÈCE		1	
		MATERIAU		ACIER	
		REVISION		1	
		EHELLE		1:10	
		PAGE		80	

.75



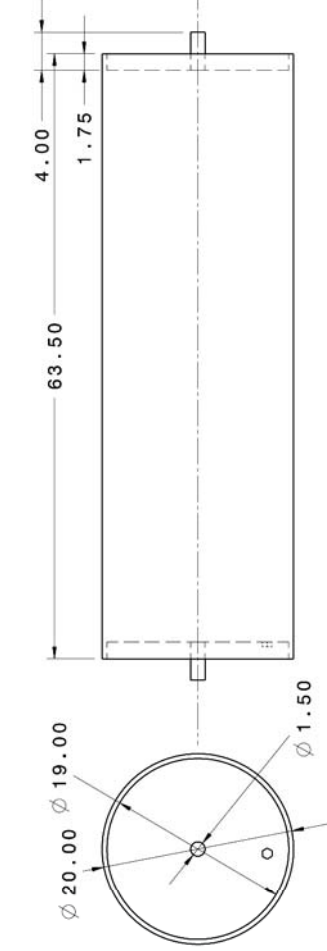
Agriaffaires, Recherches et Alimentation Québec

TOLÉRANCES GÉNÉRALES

.X ±0.1
.XX ±0.01
.XXX ±0.001
.XXXX ±0.0001
ANGLES: ±0.5°

DIMENSIONS EN POUCES

TITRE	ROULEUR-CRÉPEUR
DESCRIPTION	ROULE
NOM	J-ARPIN
DESSINE PAR:	J-ARPIN
VERIFIE PAR:	
APPROUVE PAR:	
NO. PIÈCE	1
REVISION	1
MATÉRIAU	ACIER
ECHELLE	1:1
PAGE	82



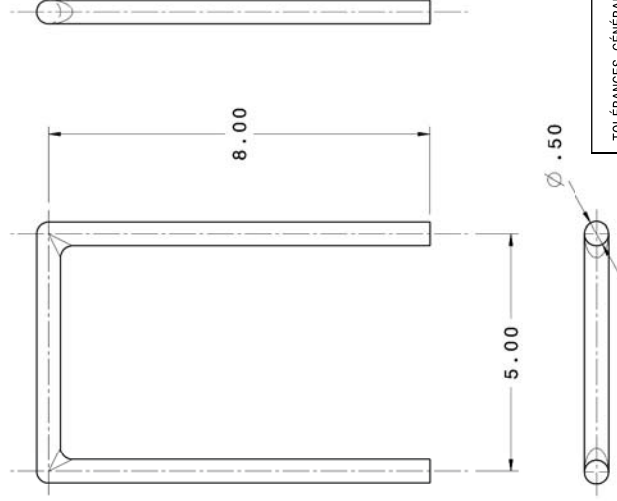
Agriaffaires, Recherches et Alimentation Québec

TOLÉRANCES GÉNÉRALES

.X ±0.1
.XX ±0.01
.XXX ±0.001
.XXXX ±0.0001
ANGLES: ±0.5°

DIMENSIONS EN POUCES

TITRE	ROULEUR-CRÉPEUR
DESCRIPTION	ROULEAU 1
NOM	J-ARPIN
DESSINE PAR:	J-ARPIN
VERIFIE PAR:	
APPROUVE PAR:	
NO. PIÈCE	1
REVISION	1
MATÉRIAU	ACIER
ECHELLE	1:10
PAGE	83



Agriaffaires, Recherches et Alimentation Québec

TOLÉRANCES GÉNÉRALES

.X ±0.1
.XX ±0.01
.XXX ±0.001
.XXXX ±0.0001
ANGLES: ±0.5°

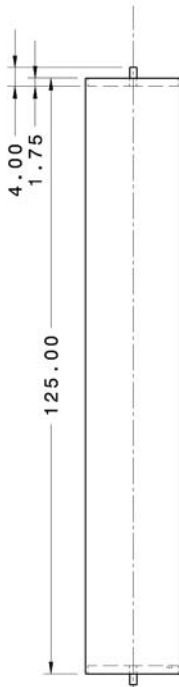
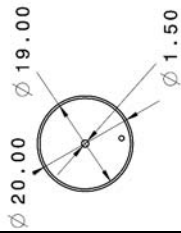
DIMENSIONS EN POUCES

TITRE	ROULEUR-CRÉPEUR
DESCRIPTION	TIGE
NOM	J-ARPIN
DESSINE PAR:	J-ARPIN
VERIFIE PAR:	
APPROUVE PAR:	
NO. PIÈCE	1
REVISION	1
MATÉRIAU	ACIER
ECHELLE	1:2
PAGE	85

4.00

1.75

125.00



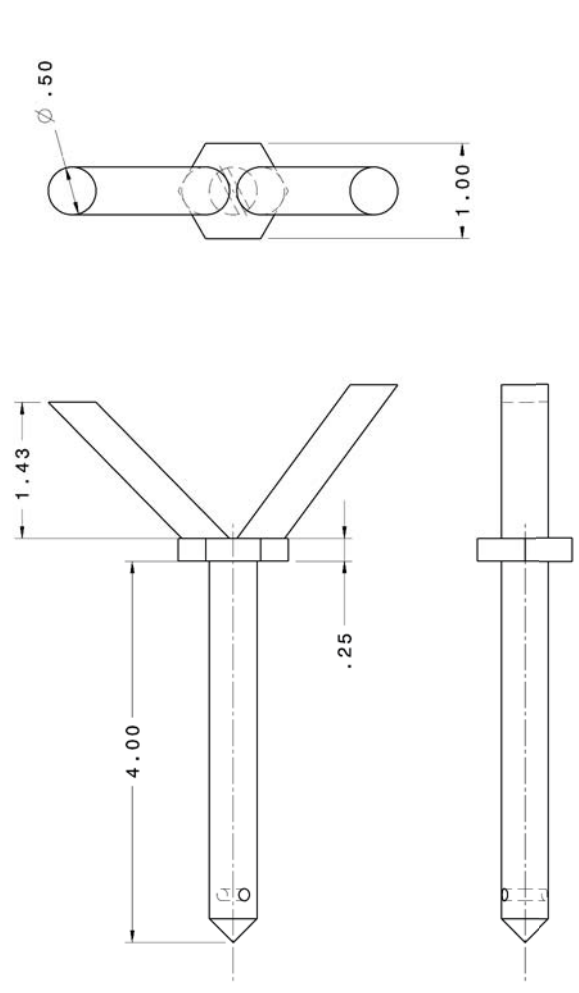
Agriaffaires, Recherches et Alimentation Québec

TOLÉRANCES GÉNÉRALES

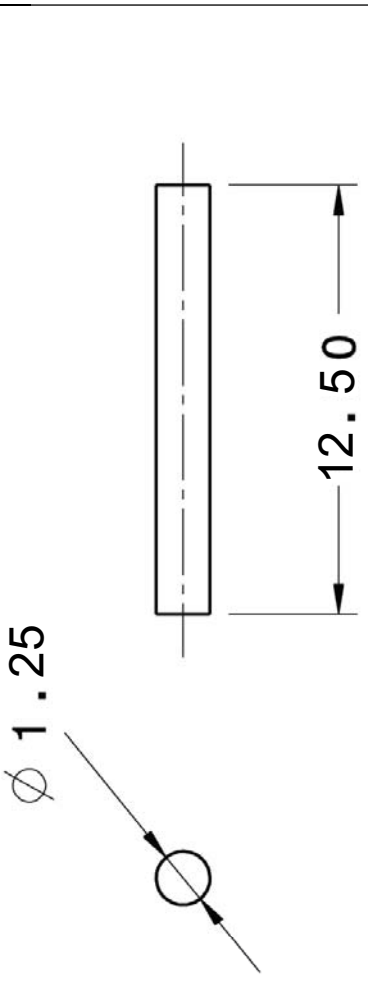
.X ±0.1
.XX ±0.01
.XXX ±0.001
.XXXX ±0.0001
ANGLES: ±0.5°

DIMENSIONS EN POUCES

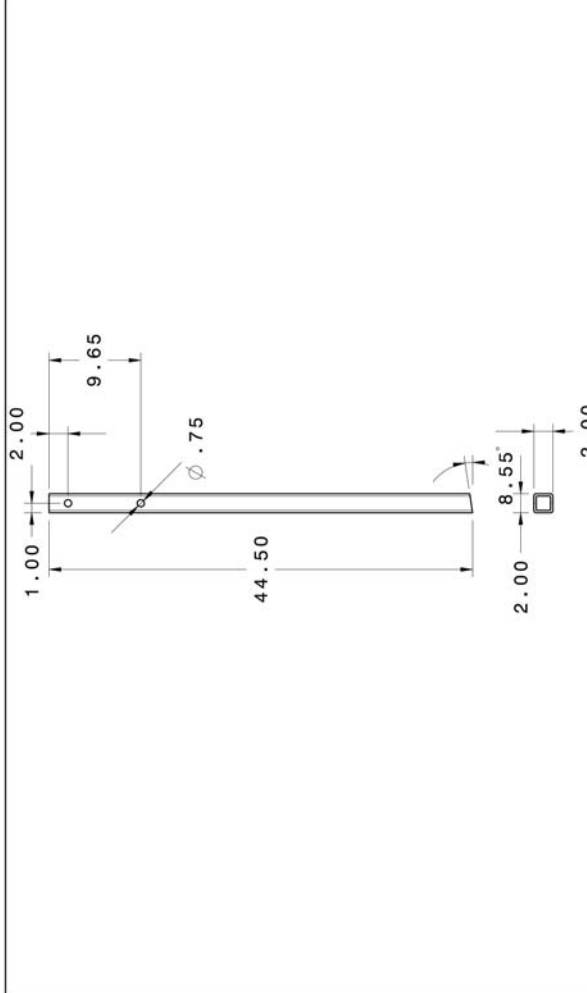
TITRE	ROULEUR-CRÉPEUR
DESCRIPTION	ROULEAU 2
NOM	J-ARPIN
DESSINE PAR:	J-ARPIN
VERIFIE PAR:	
APPROUVE PAR:	
NO. PIÈCE	1
REVISION	1
MATÉRIAU	ACIER
ECHELLE	1:20
PAGE	84



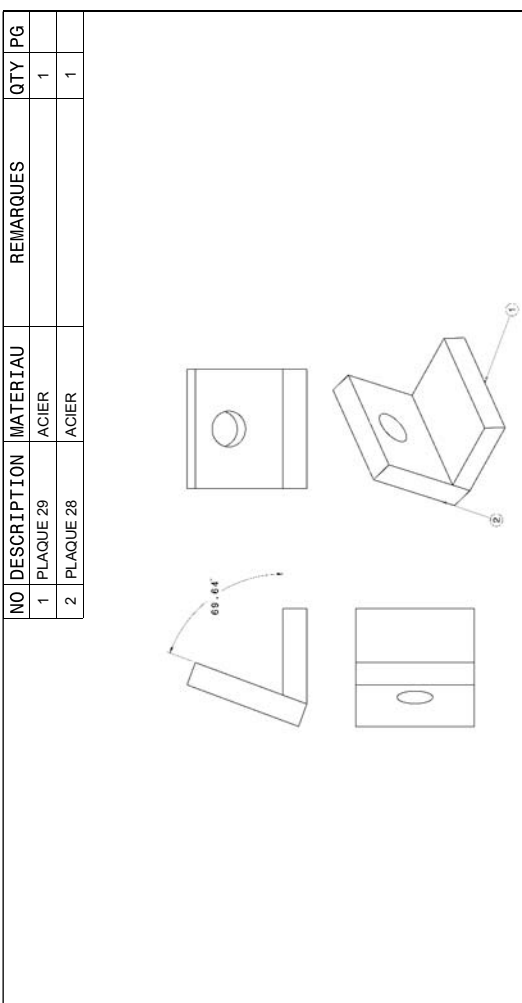
TOLÉRANCES GÉNÉRALES		Titre		ROULEUR-CRÉPEUR	
.X	±0.1	DESCRIPTION	TIGE 2		
.XX	±0.01	NOM			
.XXX	±0.001	JARPIN			
.XXXX	±0.0001	DESSINE PAR:		DATE	
ANGLES:	±0.5°	VERIFIE PAR:		04-07-2006	
DIMENSIONS EN POUCES		APPROUVE PAR:			
		NO. P.IECE	1	MATERIAU	ACIER
		REVISION	1	ECHELLE	1:1
				PAGE	86



TOLÉRANCES GÉNÉRALES		Titre		ROULEUR-CRÉPEUR	
.X	±0.1	DESCRIPTION	TIGE 3		
.XX	±0.01	NOM			
.XXX	±0.001	JARPIN			
.XXXX	±0.0001	DESSINE PAR:		DATE	
ANGLES:	±0.5°	VERIFIE PAR:		04-07-2006	
DIMENSIONS EN POUCES		APPROUVE PAR:			
		NO. P.IECE	1	MATERIAU	ACIER
		REVISION	1	ECHELLE	1:4
				PAGE	87



TOLÉRANCES GÉNÉRALES		Titre		ROULEUR-CRÉPEUR	
.X	±0.1	DESCRIPTION	PATTE 2		
.XX	±0.01	NOM			
.XXX	±0.001	JARPIN		DATE	
.XXXX	±0.0001	DESSINE PAR:		04-07-2006	
ANGLES:	±0.5°	VERIFIE PAR:			
DIMENSIONS EN POUCES		APPROUVE PAR:			
		NO. P.IECE	1	MATERIAU	ACIER
		REVISION	1	ECHELLE	1:10
				PAGE	88



NO	DESCRIPTION	MATERIAU	REMARQUES	QTY	PG
1	PLAQUE 29	ACIER		1	
2	PLAQUE 28	ACIER		1	

TOLÉRANCES GÉNÉRALES		Titre		ROULEUR-CRÉPEUR	
.X	±0.1	DESCRIPTION	ASS. FERANGLE		
.XX	±0.01	NOM		DATE	
.XXX	±0.001	JARPIN		4-07-2006	
.XXXX	±0.0001	DESSINE PAR:			
ANGLES:	±0.5°	VERIFIE PAR:			
DIMENSIONS EN POUCES		APPROUVE PAR:			
		NO. P.IECE	2	MATERIAU	
		REVISION	1	ECHELLE	1:2
				PAGE	89